

## DIE NEUE SILENT+ MINI LIME BRILLANT LEISE



**Silent+  
Mini Lime**  
FP3322/5  
Rated 100-250V,  
0.18A, 2.1W, 50/60Hz  
Max. ambient temp.  
40°/104° F IP24  
Continuous, Alarm  
contacts 230V SA, Class II  
**CAUTION** FOR PUMPING  
WATER ONLY FOR INDOOR USE ONLY  
**ATTENTION** POUR LE  
POMPAGE DE L'EAU SEUL EMPLOYER  
POUR UNE UTILISATION EN INTERIEUR



### Schnelle und einfache Installation.

Kein Vibrationsdämpfer, Antihebereffekt-Ventil nicht mehr zwingend notwendig. Kommt ohne Schaltknöpfe und Statusleuchten aus.

### Passt zu allen Kanalsystemen.

Unser Kwik-Fix Kanalsortiment ist in den Farbe weiß, cremefarben und schwarz erhältlich.

**Plug & Play.** Rückwärtskompatibel zu früheren Modellen und auch als Ersatzpumpe ohne Kanal erhältlich.

**Nahezu geräuschloser Betrieb.** Mit 16 dB(A)@1m äußerst geräuscharm. Variable Laufgeschwindigkeit, bedarfsgerechter Stromverbrauch. Reibungsfreie Bauteile = nahezu geräuschlos.

**Bewährte Technik.** Basiert auf der selben innovativen Technik wie unsere bewährte Silent+ Mini White. Bedarfsgerechter Pumpbetrieb reduziert den Stromverbrauch um bis zu 90%.

Eine beeindruckende Durchflussmenge von bis zu 40 l/h, bis zu 15m Förderhöhe.

**Zufriedenheitsgarantie.** 3 Jahre.



\* Kwik-Fix, Slimline, BBJ sind Marken von Aspen Pumps.  
† SpeediDuct® & Optimal® (eingetragene Marken von Castel Engineering).



# Silent+ Mini Lime®



## KONDENSATPUMPE

Die neue und verbesserte 5. Generation der Silent+ Mini Lime – mit nur 16 dB(A), ist sie die leiseste Eckkanalpumpe auf dem Markt. Schnell, einfach und flexibel zu installieren. Die bewährte Technologie sorgt für eine beeindruckende Förderleistung und einen geringeren Stromverbrauch. Sie bietet rundum maximale Leistung, eine hohe Zuverlässigkeit und Energieeffizienz. All das bei nahezu geräuschlosem Betrieb.

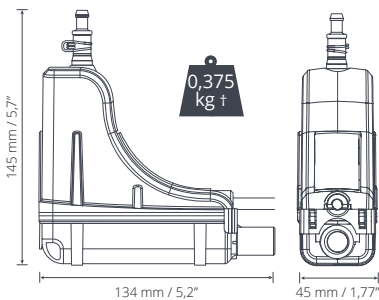
- Max. Förderleistung 40 l/h
- Max. Förderhöhe 15 m
- 16 dB(A) @ 1 m

### Hauptmerkmale

- Rückwärtskompatibles Plug & Play-Kabel
- Passt zu allen gängigen Kanalsystemen
- Schnelle Installation – kein Schwingungsdämpfer und Antiheber-Ventil nicht mehr zwingend notwendig
- Bis zu 40 l/h Durchflussmenge und bis zu 10-mal geringerer Stromverbrauch

### Eignung

- Bis 46 kW / 157 000 Btu/h
- Wandgeräte
- Links- oder Rechtsmontage mit umfangreichem Angebot an Kanalsystemen
- **ideal für...** Den Einsatz in Gewerbebereichen, in denen es auf geringe Geräuschentwicklung ankommt



BESTELLDATEN		
Bezeichnung	Farbe	Artikel-Nr.
Slimline	Elfenbein	FP3312/5
	Weiß	FP3319/5
EuroSplit	Reines Weiß	FP3470/5
	Signal Weiß	FP3471/5
	Helles Elfenbein	FP3472/5
	Anthrazit	FP3473/5
	Schwarz	FP3474/5
Kwik Fix	Cremeweiß	FP3323/5
	Weiß	FP3324/5
	Schwarz	FP3325/5
O-Ducting	Weiß	FP3327/5 ††
S-Ducting	Weiß	FP3320/5 †
Inoac	Weiß	FP3321/5
Silent+ Mini Lime OEM†		FP3322/5

### TECHNISCHE DATEN UNIVOLT 100-250 VAC 50/60HZ

Max. Förderleistung	40 l/h bei 0 m Förderhöhe
Max. empf. Förderhöhe	15 m
Geräuschpegel @ 1 m	Bis zu 16 dB(A)*
Versorgungsspannung	100-250 VAC, 0,18 A, 2,1 W, 50/60 Hz
Auslegung	Getaktet
Gerätekategorie	II
Max. Anschlussleistung	Bis 46 kW (157 000) Btu/h
Max. Umgebungstemperatur	40 °C
Einlass / Auslass	Einlass o/d: Ø16 mm Auslass o/d: Ø6 mm
IP-Schutz	IP24
Sicherheitsschalter	5,0A N.C. (Öffnerkontakt)
Selbstansaugend	✓

### LIEFERUMFANG

- Silent+ Mini Lime-Pumpe (1,5m festverdrahtetes Netzkabel) • 500 mm Einlassschlauch 14 mm ID • 40 mm PVC-Entlüftungsschlauch 6 mm ID • Pumpenwinkel • 800 mm gerader Kanal (nicht bei OEM)
- Interne Kanalstufe (nur Slimline-System)
- Dichtung (Nur Slimline-, S-Ducting- und Inoac-Systeme) • Deckendurchführung
- Zulaufadapter • Befestigungssatz
- Schnellstart-Anleitung

### EMPFOHLENES XTRA-ZUBEHÖR

Beschreibung	Artikel-Nr.
1 A Sicherung	FP2620
Ablaufstutzen selbstdichtend	FP2038
PVC-Schlauch 1/4" (6 mm ID)	AX5100

† Nur Pumpe – ohne Kanalsystem. †† FP3320/5 Kanalsystem ist SpeediDuct® kompatibel.  
 ††† FP3327/5 Kanalsystem ist Optimal® kompatibel.  
 (SpeediDuct® & Optimal Duct sind eingetragene Warenzeichen von Castel Engineering).

\*Unter der Voraussetzung, dass es sich um eine solide Wandkonstruktion mit einer 2-kW-Einheit handelt.

Weiteres Installationszubehör finden Sie unter Aspen Xtra

Handbuch herunterladen unter [aspenspumps.com](http://aspenspumps.com)  
 Installationsvideo auf [aspenspumps.com](http://aspenspumps.com)