

## LA NOUVELLE MINI VERTE SILENCE<sup>+</sup> QUIETLY BRILLIANT



Silent+  
Mini Lime  
FP3322/5  
Rated 100-250V,  
0.18A, 2.1W, 50/60Hz  
Max. ambient temp.  
40°/104° F IP24  
Continuous, Alarm  
contacts 230V SA, Class II  
CAUTION FOR PUMPING  
WATER ONLY FOR INDOOR USE ONLY  
ATTENTION POUR LE  
POMPAGE DE L'EAU SEULEMENT  
POUR UNE UTILISATION EN INTERIEUR  
ASPEN CE UK CA I



### Installation simple et rapide.

Pas besoin d'amortisseur, d'anti-siphon, de boutons ou de lumières.  
Pas besoin d'une Maxi Verte - cette pompe est une Mini et une Maxi tout-en-un.

### S'adapte à tous les systèmes de goulottes.

De plus, notre gamme Kwik Fix est disponible en trois couleurs (blanc, crème, noir).

### Plug & Play.

Rétro-compatible. Pompe de remplacement disponible, ainsi que le système complet.

### Fonctionnement silencieux.

Aussi bas que 16dB(A)@1m. Vitesse variable, puissance à la demande, pièces sans contact = silence.

### Technologie éprouvée.

Même technologie que notre best-seller Mini Blanche Silence<sup>+</sup>.  
Ne fonctionne que lorsque c'est nécessaire.  
Consommation d'énergie jusqu'à 10 fois inférieure.  
Un débit impressionnant allant jusqu'à 40 l/h, un réservoir plus grand et une hauteur plus importante.

### Garantie de satisfaction.

Le tout assorti d'une garantie de trois ans.



\* Kwik Fix, Slimline, BBJ sont des marques déposées d'Aspen Pumps.  
† SpeediDuct® & Optimal® (marques déposées de Castel Engineering).



# Mini Verte Silence<sup>+</sup>

## POMPE DE RELEVAGE DES CONDENSATS

La nouvelle et améliorée 5ème génération Mini Verte Silence<sup>+</sup> – seulement 16 dB(A) – est la plus silencieuse et la plus polyvalente des pompes en goulotte. L'installation est simple et flexible. La technologie éprouvée offre un débit impressionnant et une consommation d'énergie réduite. Des performances maximales, une puissance à la demande, un fonctionnement quasi-silencieux, une fiabilité optimale et une efficacité énergétique accrue.



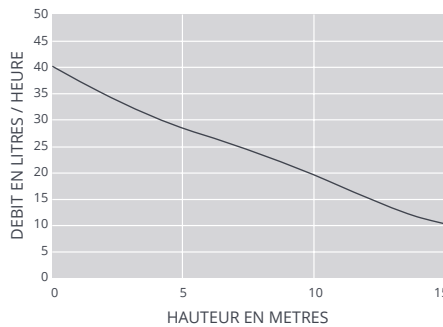
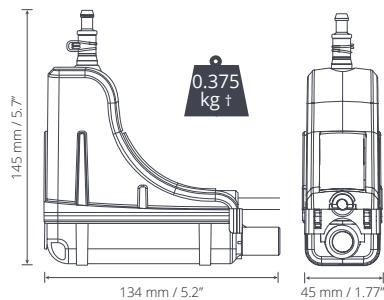
Débit max. de 40 L/h



Hauteur max. rec. : 15 m



16 dB(A) @ 1 m



### Avantages

- Câble plug & play rétrocompatible
- S'adapte à tous les systèmes de goulottes courants
- Installation rapide – plus besoin d'amortisseur, anti-siphon
- Débit de 40 L/h et consommation d'énergie jusqu'à 10 fois plus faible

### Compatibilité

- Jusqu'à 46 kW / 157 000 Btu/h
- Systèmes split en murales
- Installation à gauche ou à droite avec une gamme de systèmes de goulottes
- **Parfaite pour...** Usage commercial et domestique là où le silence est important

#### SYSTÈME MINI VERTE SILENCE+ OPTIONS

Système	Couleur	Code article
Slimline	○ Ivoire	FP3312/5
	○ Blanc	FP3319/5
	○ Blanc Pur	FP3470/5
EuroSplit	○ Signal Blanc	FP3471/5
	○ Ivoire Clair	FP3472/5
	● Anthracite	FP3473/5
	● Noir	FP3474/5
Kwik Fix	○ Crème	FP3323/5
	○ Blanc	FP3324/5
	● Noir	FP3325/5
O-Ducting	○ Blanc	FP3327/5 †‡
S-Ducting	○ Blanc	FP3320/5 †
Inoac	○ Blanc	FP3321/5
Mini Verte Silence <sup>+</sup> Replacement†		FP3322/5

† Pompe uniquement – pas de goulotte incluse. ‡ Le système de goulotte FP3320/5 est compatible avec SpeediDuct®. †‡ Le système de goulotte FP3327/5 est compatible avec Optimal® (SpeediDuct® et Optimal Duct sont des marques déposées de Castel Engineering).

#### CARACTÉRISTIQUES TECHNIQUES

Débit maximal	40 L/h @ 0 m tête
Hauteur max rec.	15 m
dB(A) @ 1 m	À partir de 16*
Alimentation électrique	100-250 VAC, 0.18 A, 2.1 W, 50/60 Hz
Classé	En continu
Classe	Appareil II <input type="checkbox"/>
Rendement unitaire maximal	Jusqu'à 46 kW / 157000 Btu/h
Temp. ambiante max.	40 °C
Connexions entrée/sortie	Entrée o/d : Ø 16 mm Sortie o/d : Ø 6 mm
Protection IP	IP24
Interrupteur de sécurité	5,0 A N.C. (Normalement fermé)
Auto-amorçage	✓

\*En supposant une construction murale solide avec une unité de 2kW.

#### INCLUS DANS L'EMBALLAGE

Pompe Mini Verte Silence+ (avec câble Plug & Play de 1,5 m) • 500 mm de tuyau d'arrivée vert 14 mm ID • 40 mm de tube de respiration en vinyle 6 mm ID • Coude avant et arrière • 800 mm de goulotte avant et arrière • Manchon de goulotte interne (système Slimline uniquement) • Joint (systèmes Slimline, S-Ducting et Inoac uniquement) • Collier de plafond • Ensemble de raccord d'évacuation • Kit de fixation • Guide de mise en route rapide

#### XTRA ACCESSOIRES SUGGÉRÉ

Description		Code article
Fusible de 1 ampère		FP2620
Adaptateur auto étanche		FP2038
Tube semi rigide 1/4" (6 mm)		AX5100



Pour plus d'accessoires d'installation, consultez notre gamme Aspen Xtra

📖 Téléchargez la notice sur [aspenspumps.com/fr](http://aspenspumps.com/fr)

▶ Regardez la vidéo d'installation sur [aspenspumps.com](http://aspenspumps.com)