



CONTROLES

Aislador

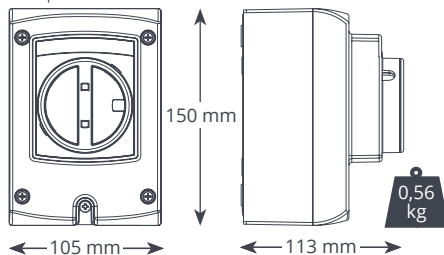


Diseñado pensando en el instalador. Amplia gama de modelos y placa trasera independiente para facilitar la instalación.

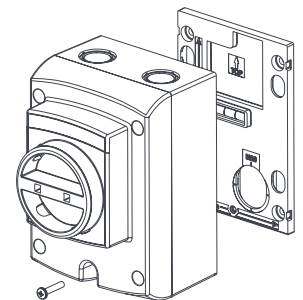
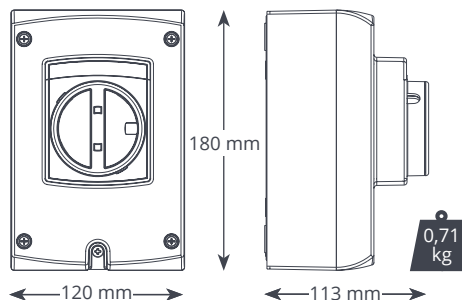
Características principales

- Placa trasera independiente con nivel de burbuja para facilitar la instalación
- 9 modelos disponibles
- Montaje en superficie (con y sin placa trasera)
- Interruptor extraíble para facilitar el cableado
- Protección IP66 apto para uso en interiores y exteriores
- Totalmente compatible con IEC 60947-3
- 5 entradas de cable
- Posición de bloqueo «OFF» hasta 2 candados y posición «ON» de 1 candado, para evitar el acceso no autorizado
- Suministrado con 2 prensaestopas

Pequeño 20 A / 25 A / 32 A



Grande 40 A / 63 A



ESPECIFICACIONES	
Nominal	415V AC
Protección IP	IP66

OPCIONES	
Descripción	Referencias
3 polos 20 A (Pequeño)	AX6101/2
3 polos 32 A (Pequeño)	AX6102/2
3 polos 40 A (Grande)	AX6103/2
4 polos 20 A (Pequeño)	AX6001/2
4 polos 25 A (Pequeño)	AX6005/2
4 polos 32 A (Pequeño)	AX6002/2
4 polos 40 A (Grande)	AX6003/2
4 polos 63 A (Grande)	AX6004/2

CONTENIDO DE LA CAJA
Aislador • Placa trasera con nivel de burbuja
• Tornillo M4 x 20 mm • Manual de instalación
• Prensacables & tuercas 2 x M20 (Aislador Pequeño) • Prensacables & tuercas 2 x M25 (Aislador Grande)

Materia prima: PVC rígido, autoextinguible, resistente a los golpes y estabilizado a los rayos UV.



Para más información, visite nuestro sitio web aspenspumps.com/es

Información correcta en el momento de la impresión. No todos los productos están disponibles en todas las regiones.