

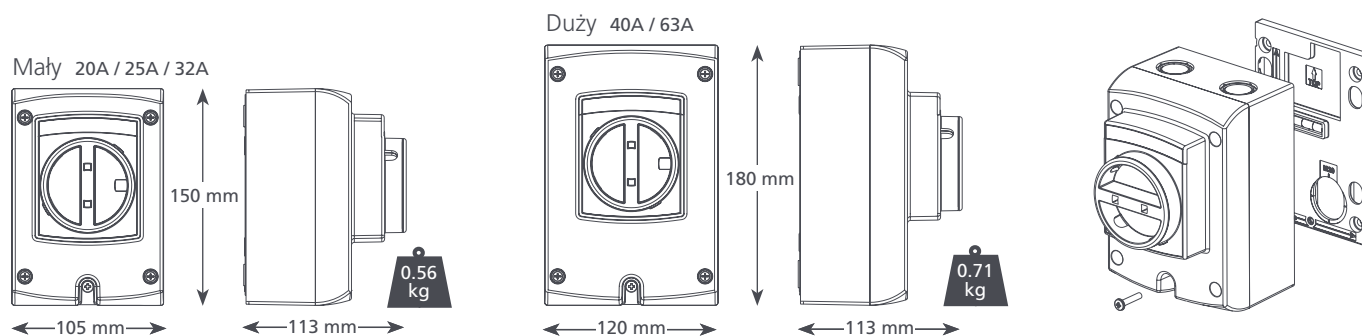
Izolator

Zaprojektowany z myślą o instalatorze.
Duża gama modeli i oddzielna tylna płyta
ułatwiają instalację.



GŁÓWNE ZALETY

- Oddzielna tylna płyta z poziomnicą ułatwia instalację
- Dostępnych jest 9 modeli
- Montaż na powierzchni (z i bez płyty tylnej)
- Zdejmowany przełącznik ułatwia montaż okablowania
- Zablokowana pozycja "OFF" (do 2 blokad) i pozycja "ON" (1 blokada), aby zapobiec nieautoryzowanemu dostępowi
- W pełni zgodny z IEC 60947-3
- 5 wejść na okablowanie
- W komplecie 2 dławiki kablowe



DANE TECHNICZNE

Tryb pracy	230V / 415V AC
Klasa ochrony IP	IP66

WARIANTY

Opis	Nr części
3 pole 20A (Mały)	AX6101/2
3 pole 32A (Mały)	AX6102/2
3 pole 40A (Duży)	AX6103/2
3 pole 63A (Duży)	AX6104/2
4 pole 20A (Mały)	AX6001/2
4 pole 25A (Mały)	AX6005/2
4 pole 32A (Mały)	AX6002/2
4 pole 40A (Duży)	AX6003/2
4 pole 63A (Duży)	AX6004/2

ZAWARTOŚĆ OPAKOWANIA

Izolator • Płyta tylna z poziomnicą
• Śruba M4 x 20mm • instrukcja obsługi
• 2 x dławiki M20 i nakrętki (mały izolator)
• 2 x dławiki M25 i nakrętki (duży izolator)