

Werkschakelaar

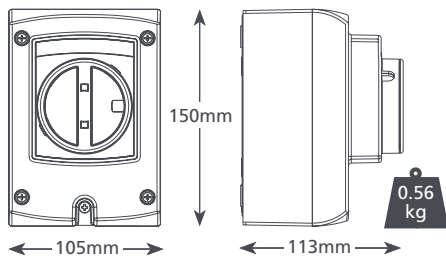
Ontworpen met de installateur in gedachten. Groot assortiment modellen en afzonderlijke achterplaat voor eenvoudige installatie.



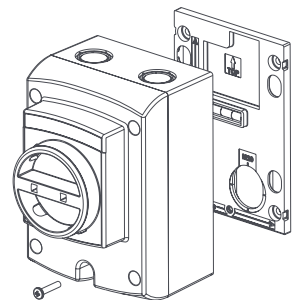
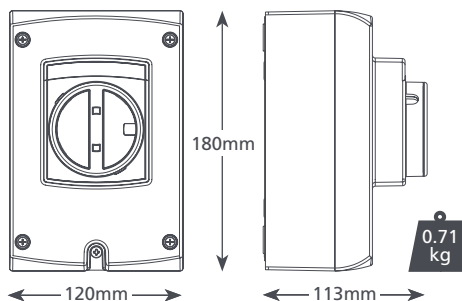
HOOFDKENMERKEN

- Afzonderlijke achterplaat met waterpas voor een eenvoudige installatie
- 9 modellen beschikbaar
- Oppervlaktebevestiging (met en zonder achterplaat)
- Afneembare schakelaar voor eenvoudige bekabeling
- IP66 voor binnen- en buitengebruik
- Vergrendelbare 'UIT' positie (tot 2 hangsloten) en 'AAN' positie (1 hangslot), om toegang door onbevoegden te voorkomen
- Volledig in overeenstemming met IEC 60947-3
- 5 kabeldoorvoer "knock-outs"
- Geleverd met 2 kabelwartels

Klein 20A / 25A / 32A



Groot 40A / 63A



SPECIFICATIES	
Voeding	230V / 415V AC
IP bescherming	IP66

BESCHIKBARE MATEN	
Omschrijving	Onderdeelnr.
3 pole 20A (klein)	AX6101/2
3 pole 32A (klein)	AX6102/2
3 pole 40A (groot)	AX6103/2
3 pole 63A (groot)	AX6104/2
4 pole 20A (klein)	AX6001/2
4 pole 25A (klein)	AX6005/2
4 pole 32A (klein)	AX6002/2
4 pole 40A (groot)	AX6003/2
4 pole 63A (groot)	AX6004/2

DE DOOS BEVAT
Werkschakelaar • Achterplaat met waterpas
• M4 x 20mm schroef - Gebruiksaanwijzing
• 2 x M20 wartels & moeren (Kleine Isolator)
• 2 x M25 wartels & moeren (Grote Isolator)