

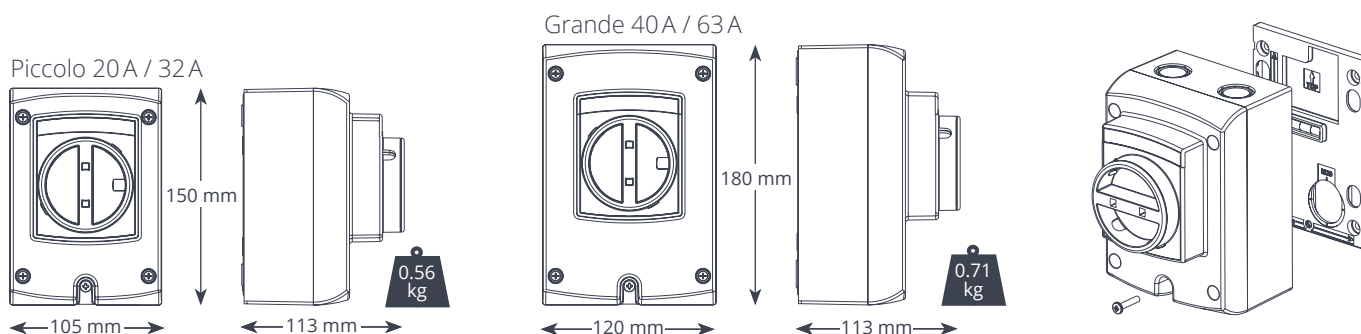
Isolatore



Progettato tenendo a mente l'installatore. Vasta gamma di modelli e piastra posteriore separata per una facile installazione.

Caratteristiche

- Piastra posteriore separata con livella per un'installazione facile.
- 9 modelli disponibili
- Montabile sulla superficie (con o senza piastra posteriore)
- Interruttore rimovibile per un collegamento facile
- Grado di protezione IP66 per interni o esterni
- Conforme a IEC 60947-3
- Posizione 'OFF' bloccabile (fino a 2 lucchetti) e 'ON' (1 lucchetto), per impedire accessi non autorizzati.
- 5 fori di ingresso cavi
- Fornito con 2 passacavi



SPECIFICHE TECNICHE	
Nominali	415V c.a.
Protezione IP	IP66

MODELLO - COD. ART.	
Descrizione	Cod. Art
3-pole 20 A (Piccolo)	AX6101/2
3-pole 32 A (Piccolo)	AX6102/2
3-pole 40 A (Grande)	AX6103/2
4-pole 20 A (Piccolo)	AX6001/2
4-pole 25 A (Piccolo)	AX6005/2
4-pole 32 A (Piccolo)	AX6002/2
4-pole 40 A (Grande)	AX6003/2
4-pole 63 A (Grande)	AX6004/2

NELLA CONFEZIONE
Isolatore • Piastra posteriore con livella
• Vite M4 x 20 mm • Manuale di installazione
• 2 passacavi e dadi M20 (Isolatore piccolo)
• 2 passacavi e dadi M25 (Isolatore grande)

Materiale grezzo: PVC rigido, autoestingente, resistente agli urti e stabilizzato ai raggi UV.

Visita aspenspumps.com per ulteriori accessori di installazione.

Informazioni corrette al momento della stampa. Non tutti i prodotti sono disponibili in tutte le regioni.