

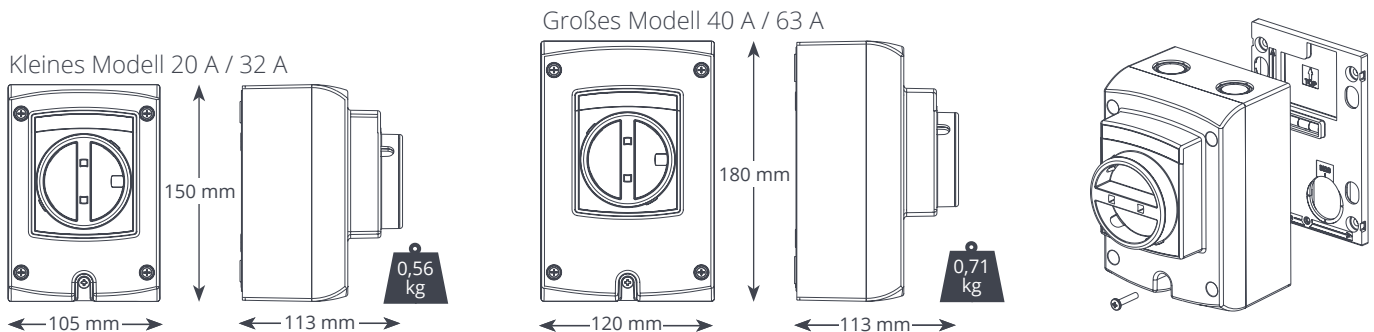


Reparaturschalter

Berücksichtigt die Bedürfnisse des Installationsbetriebs, breite Auswahl an Modellen, separate Rückplatte zur einfachen Montage.

Hauptmerkmale

- Separate Rückplatte mit Libelle zur einfachen Montage
- 5 Ausführungen lieferbar
- Oberflächenmontage (mit oder ohne Rückplatte)
- Einfache Verkabelung durch abnehmbare Schalter
- Schutzgrad IP66 für Innenräume und Außenbereich
- Voll kompatibel mit IEC 60947-3
- 5 Kabeldurchführungspunkte
- Verschießbare „AUSSCHALT“-Position (mit bis zu 2 Vorhängeschlössern) und EINSCHALT-Position (mit einem Vorhängeschloss), um eine Betätigung durch Unbefugte zu verhindern
- Lieferung mit 2 Kabelverschraubungen



| KENNDATEN | |
|---------------|---------|
| Nennwert | 415V AC |
| IP-Schutzgrad | IP66 |

| OPTIONEN | |
|----------------------|-------------|
| Beschreibung | Artikel-Nr. |
| 3-polig 20 A (klein) | AX6101/2 |
| 3-polig 32 A (klein) | AX6102/2 |
| 3 pôles 40A (groß) | AX6103/2 |
| 4-polig 20 A (klein) | AX6001/2 |
| 4-polig 25 A (klein) | AX6005/2 |
| 4-polig 32A (klein) | AX6002/2 |
| 4 pôles 40A (groß) | AX6003/2 |
| 4 pôles 63A (groß) | AX6004/2 |

| LIEFERUMFANG |
|--|
| • Trennschalter • Rückplatte mit Libelle |
| • Schraube M4 x 20 mm • Montageanleitung |
| • 2 x Kabelbuchsen und Muttern M20 (kleiner bzw. M25 großer Reparaturschalter) |

Rohstoff: Hartes, selbstverlöschendes, schlagfestes und UV-stabilisiertes PVC.



Weitere Informationen finden Sie auf unserer Website aspenspumps.com

Alle Angaben entsprechen dem Stand der Drucklegung. Nicht alle Produkte sind in allen Regionen verfügbar.