



SUPPORTI POR  
TUBAZIONI



# Clip per canalizzazioni

L'esclusivo design con dente di arresto garantisce una rapida installazione con una buona tenuta sia verticale che orizzontale.



Profilo



Asta



Superficie

## Caratteristiche

- Installazione facile su profili da 40x40 mm e 40x20 mm
- Design esclusivo con dente di arresto bloccabile
- Soluzione adatta a tubi con dimensioni sia metriche che imperiali
- Montaggio rapido su tubi isolati
- Il blocco di sicurezza garantisce l'applicazione della pressione corretta per il supporto sia del tubo che dell'isolamento

### SPECIFICHE TECNICHE

Materiali di costruzione	Nylon
Temp max. +70°C	+70 °C
Distanza max cons. per fascetta	1.2 m

Profilo in alluminio disponibile:  
Cod. Art B6023 (3m), B6000 (1m)

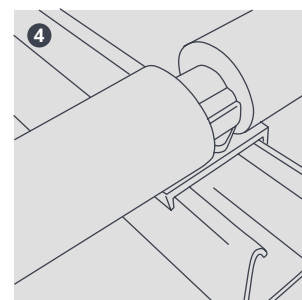
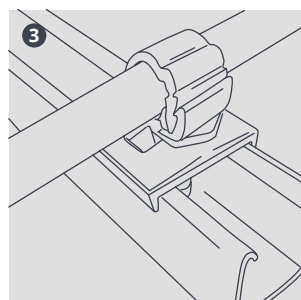
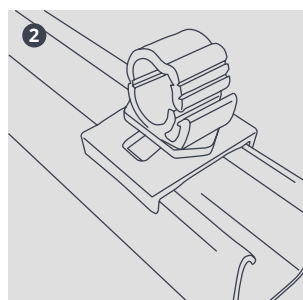
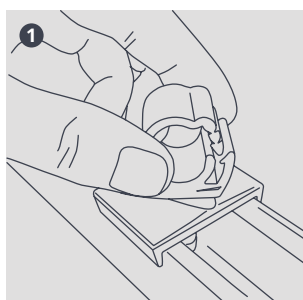


### MISURE

Dimensioni	Rivestimento isolante termico				Cod. Art	Qtà conf.
	6 mm	9 mm	13 mm	19 mm		
6 mm (1/4")					B6842	10
10 mm (3/8")					B6844	10
13 mm (1/2")					B6843	10
16 mm (5/8")					B6845	10
19 mm (3/4")	1/4"				B6846	10
22 mm (7/8")	3/8"				B6847	10
25 mm (1")	1/2"	1/4"			B6848	10
28 mm (1 1/8")	5/8"	3/8"			B6849	10
32 mm (1 1/4")	3/4" 7/8"	1/2" 5/8"	1/4"		B6850	10
35 mm (1 3/8")		3/4"	3/8" 1/2"		B6851	10
38 mm (1 1/2")	1 1/8"	7/8"	5/8"		B6852	10
41 mm (1 5/8")	1 3/8"	1 1/8"	3/4" 7/8"	1/4" 3/8"	B6853	10
50 mm (2")				1/2"	B6854	10
55 mm (2 1/8")	1 5/8"	1 3/8" 1 5/8"	1 1/8" 1 3/8"	5/8" 3/4" 7/8"	B6855	10



Visita [aspenspumps.com](http://aspenspumps.com) per ulteriori accessori di installazione.



Informazioni corrette al momento della stampa. Non tutti i prodotti sono disponibili in tutte le regioni.