

ARES PRO



POMPE DE RELEVAGE DES CONDENSATS

320
L/h débit

5m
Hauteur
max

44
dB(A)

La Beckett ARES PRO n'est pas seulement une pompe, c'est une véritable centrale conçue pour l'action. Avec un débit maximal de 320 l/h et une hauteur maximale de 5 m, cet appareil robuste est conçu pour répondre aux exigences les plus strictes des systèmes CVC dans le commerce de détail et les petites entreprises. Équipée d'un réservoir facile d'accès et d'un niveau à bulle intégré, l'ARES PRO offre des performances inégalées là où cela compte le plus.

RÉFÉRENCE

- BK320220

AVANTAGES

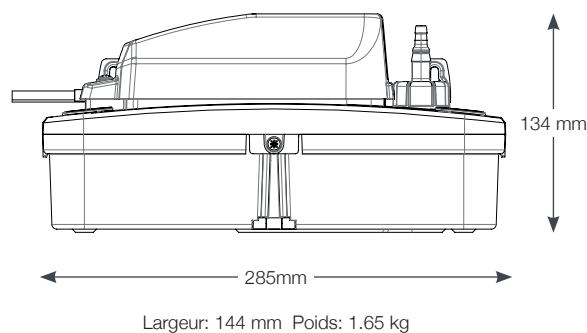
- IP24 – Résistant aux éclaboussures
- Réservoir facile d'accès
- Niveau à bulle intégré

COMPATIBILITÉ

- Jusqu'à 425 kW / 1.45m Btu/h
- Unités ventilées ; Unités sur pieds et sur châssis ; Unités à cassettes
- Parfait pour : le commerce de détail et les environnements commerciaux tels que les gymnases, les restaurants et les bureaux.

INCLUS DANS L'EMBALLAGE

- ARES PRO Pompe à bac
- Clips pour montage sur tige et montage mural
- Notice d'installation



NOTICE D'INSTALLATION

Débit max	320 L/h @ 0 m tête
Hauteur max. rec	5 m
Capacité du bac	1.5 L
Niveau sonore (dB(A) @ 1 m)	44 dB(A)
Alimentation électrique	230 VAC, 0.7A, 80 W, 50 Hz
Fonctionnement	Non continu
Classe d'isolation	I
Puissance max. duclimatiseur	425 kW / 1.45m Btu/h
Puissance max. duclimatiseur	40° C (104° F)
Temp. max. de l'eau	40° C (104° F)
Admissions	x4 21–27 mm
Évacuations	6 mm & 10 mm
Indice de protection IP	IP24
Interrupteur desécurité	3A Normalement fermé
Protection thermique	✓

