



Micro y Maxi Stand

La opción ideal para el soporte montado en el suelo de todo tipo de unidades de condensación, minisplits, VRV/VRF y bombas de calor.

CARACTERÍSTICAS ↓

- ✓ Apto para todas las unidades.
- ✓ Longitud ajustable.
- ✓ Altura ajustable.
- ✓ Carga máxima de hasta 450 kg.

PROPIEDADES ↓

- ✓ Marco galvanizado.
- ✓ Recubrimiento en polvo negro.
- ✓ Resistente a temperaturas de -40 °C a +80 °C.
- ✓ Garantía de calidad según ISO 9001 e ISO 14001.

OPCIONALES ↓

(Se venden por separado)

- ✓ Amortiguadores de vibraciones con una carga de hasta 450 kg.
- ✓ Soporte de bandeja Micro y Maxi.

Descripción	Referencia
Micro Stand	BN8410
Maxi Stand	BN8411
Soporte para bandeja Maxi	BN8412
Soporte para microbandeja	BN8413

BN8410
Micro Stand
Peso: 11.5 kg

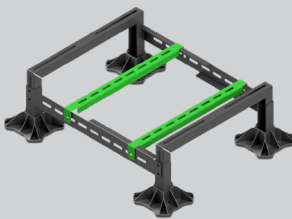


BN8411
Maxi Stand
Peso: 16 kg



OPCIONALES ↓

BN8413
Soporte para microbandeja
Peso: 4 kg

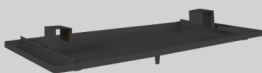


BN8412
Soporte para bandeja Maxi
Peso: 5.2 kg

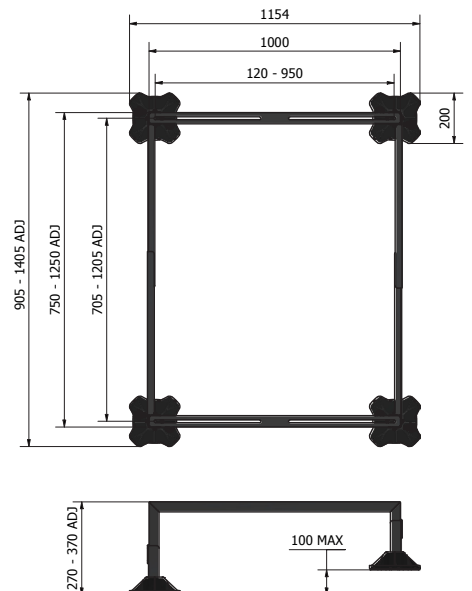
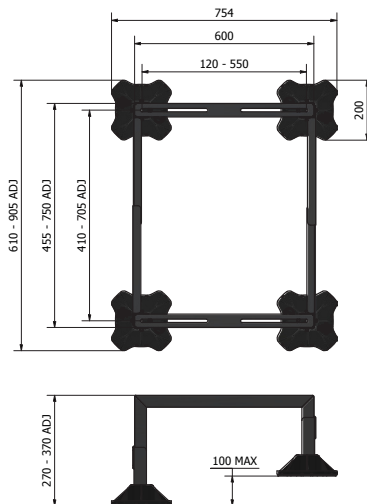


9898-040
Amortiguador de vibraciones
Peso: 0.4 kg

S-093-95
Bandeja de goteo Maxi Metal
1100 x 420 mm



S-097-95
Bandeja de goteo Micro Metal
850 x 390 mm



Información correcta en el momento de la impresión. No todos los productos están disponibles en todas las regiones.