

Isolator



DE

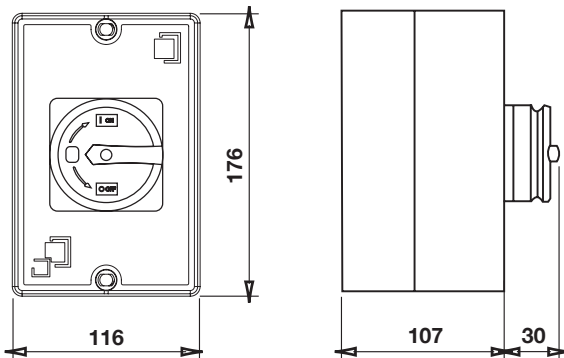
50/60
HZ

1 JAHR
Garantie

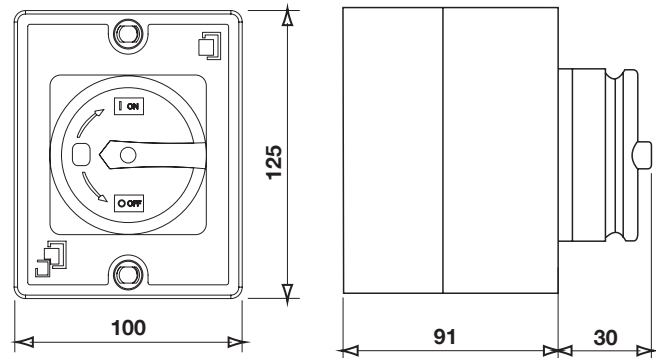
IP65

Unsere Isolatoren sind auf Vielseitigkeit und Benutzerfreundlichkeit ausgelegt und zeichnen sich durch einfache Installation, verschiedene Größenoptionen und universelle Spannungskompatibilität aus – damit sind sie die clevere Wahl für jede Kälte-Klima Anlage.

Groß 40-63 Amp 4 Pole



Klein 20-32 Amp 4 Pole



WICHTIGSTE MERKMALE

- Einfache Installation
- Kompakt und zuverlässig
- Schutzklasse IP65
- 1 Jahr Garantie

IM KARTON

- Kleiner Isolator mit 2 x M20-Kabelverschraubungen
- Großer Isolator mit 2 x M25-Kabelverschraubungen

GRÖSSENOPTIONEN

Beschreibung	Teilenummer	Bewertung
Klein 20 Amp 4 Pole	BK20A4P	AC21-20A/AC23A-5.5KW
Klein 25 Amp 4 Pole	BK25A4P	AC21-25A/AC23A-7.5KW
Klein 20-32 Amp 4 Pole	BK2032A4P	AC21-32A/AC23A-11KW
Groß 40 Amp 4 Pole	BK40A4P	AC21-63A/AC23A-22KW
Groß 40-63 Amp 4 Pole	BK4063A4P	AC21-40A/AC23A-15KW
Klein 20 Amp 3 Pole	BK20A3P	AC21-20A/AC23A-5.5KW
Klein 32 Amp 3 Pole	BK32A3P	AC21-32A/AC23A-11KW
Groß 40 Amp 3 Pole	BK40A3P	AC21-40A/AC23A-15KW

SPEZIFIKATIONEN

IP-Schutzklasse IP65



Rohmaterial: Hart-PVC, selbstlöschend, schlagfest und UV-stabilisiert.

Die Informationen sind zum Zeitpunkt der Drucklegung korrekt.