



Aislador

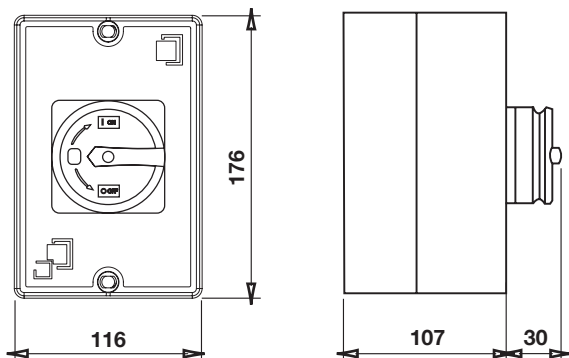
50/60
HZ

1 AÑO
de garantía

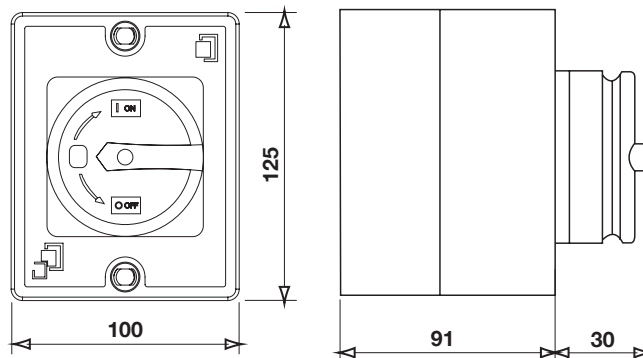
IP65

Diseñado para ofrecer versatilidad y facilidad, nuestra gama de aisladores se caracteriza por su fácil instalación, múltiples opciones de tamaño y compatibilidad con voltajes universales, lo que la convierte en la opción inteligente para cualquier configuración de climatización.

Grande 40 amperios 4 polos



Pequeño 20 amperios 4 polos



CARACTERÍSTICAS PRINCIPALES

- Fácil instalación
- Compacto y fiable
- Instalación sin penetrar en la carcasa con clasificación IP
- 1 año de garantía

EN LA CAJA

- El aislador pequeño incluye 2 prensaestopas M20
- El aislador grande incluye 2 prensaestopas M25

OPCIONES DE TALLA MEDIDAS OPCIONES

Descripción	Referencia	Calificación
Pequeño 20 amperios 4 polos	BK20A4P	AC21-20A/AC23A-5.5KW
Pequeño 25 amperios 4 polos	BK25A4P	AC21-25A/AC23A-7.5KW
Pequeño 20-32 amperios 4 polos	BK2032A4P	AC21-32A/AC23A-11KW
Grande 40 amperios 4 polos	BK40A4P	AC21-63A/AC23A-22KW
Grande 40-63 amperios 4 polos	BK4063A4P	AC21-40A/AC23A-15KW
Pequeño 20 amperios 3 polos	BK20A3P	AC21-20A/AC23A-5.5KW
Pequeño 32 amperios 3 polos	BK32A3P	AC21-32A/AC23A-11KW
Grande 40 amperios 3 polos	BK40A3P	AC21-40A/AC23A-15KW

ESPECIFICACIONES

Protección IP IP65



Materiales: PVC rígido, autoextinguible, resistente a los impactos y estabilizado contra los rayos UV.