

Interrupteur de Proximité



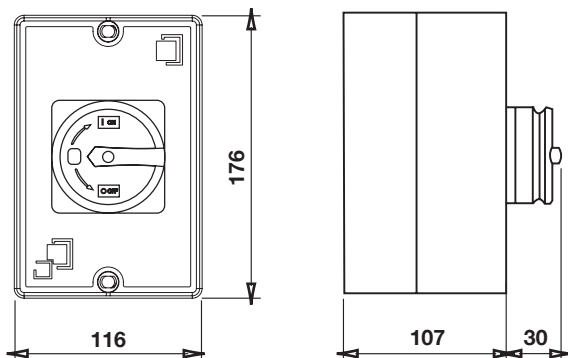
50/60
HZ

1 an
garantie

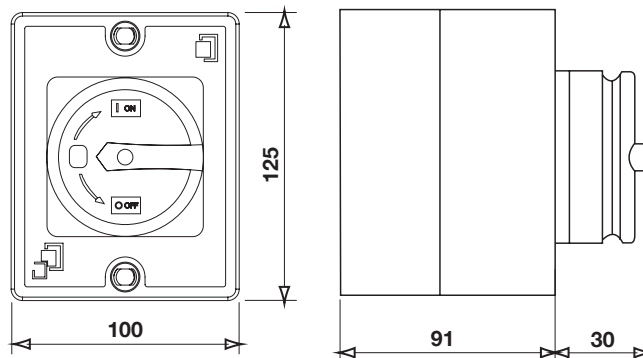
IP65

Conçue pour être polyvalente et facile à utiliser, notre gamme d'interrupteurs se caractérise par une installation simple, plusieurs options de taille et une compatibilité universelle avec toutes les tensions, ce qui en fait le choix idéal pour toute installation CVC.

Grand 40-63 Amp 4 Pole



Petit 20-32 Amp 4 Pole



CARACTÉRISTIQUES PRINCIPALES

- Installation facile
- Compact et fiable
- Installation sans pénétration du boîtier classé IP
- Garantie 1 an

DANS LA BOÎTE

- Le petit interrupteur comprend 2 presse-étoupes M20
- Le grand interrupteur comprend 2 presse-étoupes M25

OPTIONS DE TAILLE

Description	Référence	Évaluation
Petit 20 Amp 4 Pole	BK20A4P	AC21-20A/AC23A-5.5KW
Petit 25 Amp 4 Pole	BK25A4P	AC21-25A/AC23A-7.5KW
Petit 20-32 Amp 4 Pole	BK2032A4P	AC21-32A/AC23A-11KW
Grand 40 Amp 4 Pole	BK40A4P	AC21-63A/AC23A-22KW
Grand 40-63 Amp 4 Pole	BK4063A4P	AC21-40A/AC23A-15KW
Petit 20 Amp 3 Pole	BK20A3P	AC21-20A/AC23A-5.5KW
Petit 32 Amp 3 Pole	BK32A3P	AC21-32A/AC23A-11KW
Grand 40 Amp 3 Pole	BK40A3P	AC21-40A/AC23A-15KW

SPÉCIFICATIONS

Protection IP65



Matière première : PVC rigide, auto-extinguible, résistant aux chocs et stabilisé aux UV.