

Isolatore



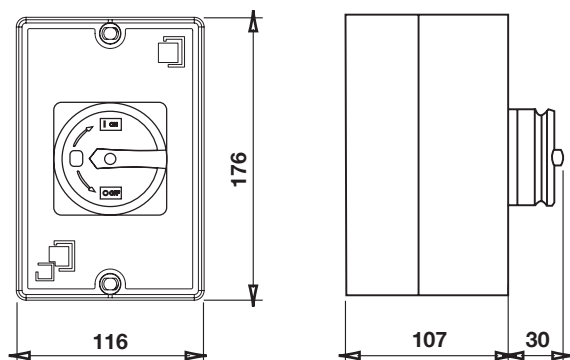
50/60
HZ

1 ANNO
di garanzia

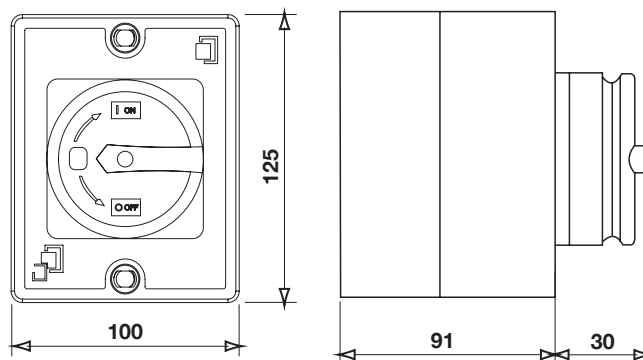
IP65

Progettati per garantire versatilità e praticità, la nostra gamma di isolatori è caratterizzata da una facile installazione, diverse opzioni di dimensioni e compatibilità universale con qualsiasi voltaggio, rendendola la scelta intelligente per qualsiasi configurazione HVAC.

Large - 4 Pole 40-63 Ampere



Small - 4 Pole 20-32 Ampere



CARATTERISTICHE PRINCIPALI

- Facile installazione
- Compatto e affidabile
- Installazione senza penetrazione dell'involucro con grado di protezione IP
- 1 anno di garanzia

NELLA CONFEZIONE

- L'isolatore Small include 2 pressacavi M20
- L'isolatore large include 2 pressacavi M25

MODELLO - COD. ART.

| Descrizione | Codice articolo | Valutazione |
|-----------------------------|-----------------|----------------------|
| 4 Pole 20 Ampere (Small) | BK20A4P | AC21-20A/AC23A-5.5KW |
| 4 Pole 25 Ampere (Small) | BK25A4P | AC21-25A/AC23A-7.5KW |
| 4 Pole 20-32 Ampere (Small) | BK2032A4P | AC21-32A/AC23A-11KW |
| 4 Pole 40 Ampere (Large) | BK40A4P | AC21-63A/AC23A-22KW |
| 4 Pole 40-63 Ampere (Large) | BK4063A4P | AC21-40A/AC23A-15KW |
| 3 Pole 20 Ampere (Small) | BK20A3P | AC21-20A/AC23A-5.5KW |
| 3 Pole 32 Ampere (Small) | BK32A3P | AC21-32A/AC23A-11KW |
| 3 Pole 40 Ampere (Large) | BK40A3P | AC21-40A/AC23A-15KW |

SPECIFICHE

Protezione IP

IP65



Materiale: PVC rigido, autoestinguente, resistente agli urti e stabilizzato ai raggi UV