

Izolator



PL

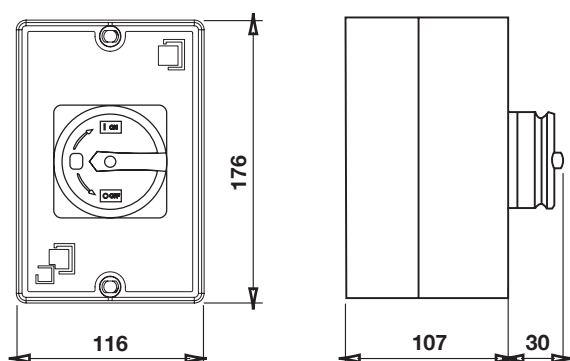
50/60
HZ

IROK
gwarancji

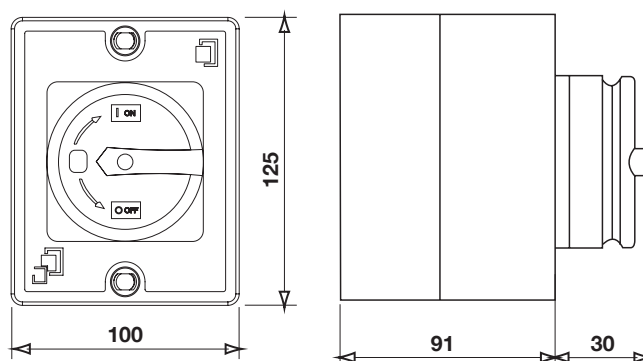
IP65

Nasza gama izolatorów, została zaprojektowana z myślą o maksymalnej wszechstronności oraz intuicyjnej obsłudze. Urządzenia charakteryzują się łatwą instalacją, szerokim wyborem rozmiarów oraz uniwersalną kompatybilnością napięciową, co czyni je inteligentnym rozwiązaniem dla każdej instalacji HVAC wymagającej niezawodnego odłączenia zasilania

Duży Izolator 40-63 A, 4-polowy



Mały izolator 20-32 A, 4 - polowy



NAJWAŻNIEJSZE CECHY

- Prosta i szybka instalacja
- Kompaktowy i niezawodny
- Instalacja bez penetracji obudowy zgodna z certyfikatem IP
- 1 rok gwarancji

W PUDEŁKU

- Mały izolator zawiera 2 x dławice kablowe M20
- Duży izolator zawiera 2 x dławice kablowe M25

OPCJE ROZMIARÓW

Opis	Numer części	Ocena znamionowa
Mały 20 Amp 4 polowy	BK20A4P	AC21-20A/AC23A-5.5KW
Mały 25 Amp 4 polowy	BK25A4P	AC21-25A/AC23A-7.5KW
Mały 20-32 Amp 4 polowy	BK2032A4P	AC21-32A/AC23A-11KW
Duży 40 Amp 4 polowy	BK40A4P	AC21-63A/AC23A-22KW
Duży 40-63 Amp 4 polowy	BK4063A4P	AC21-40A/AC23A-15KW
Mały 20 Amp 3 polowy	BK20A3P	AC21-20A/AC23A-5.5KW
Mały 32 Amp 3 polowy	BK32A3P	AC21-32A/AC23A-11KW
Duży 40 Amp 3 polowy	BK40A3P	AC21-40A/AC23A-15KW

SPECYFIKACJA

IP Ochrona

IP65



Suwrowiec: sztywne, samogasnące, odporne na uderzenia i stabilizowane promieniowaniem UV PVC.

Informacje aktualne w momencie publikacji.