



Heavy Duty 6 e 10

POMPA PER LA RIMOZIONE DELLA CONDENZA

La pompa di rimozione della condensa Heavy Duty è progettata per sistemi HVAC con esigenze elevate, per gestire grandi carichi di condensa con un funzionamento silenzioso e affidabile. Costruite per resistere agli ambienti commerciali e industriali più difficili. Queste pompe sono facili da installare e combinano potenza, affidabilità e durata.



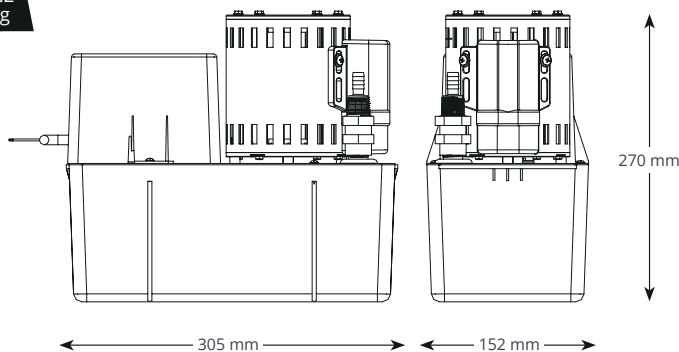
HD6: Portata max. 900 l/h
HD10: Portata max. 1070 l/h



HD6: Prevalenza max. 6 m
(portata 180 l/h)
HD10: Prevalenza max. 9 m
(portata 100 l/h)



5.2
kg



Caratteristiche

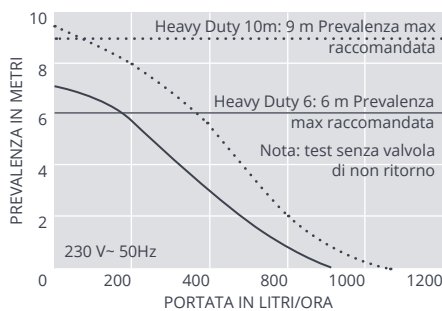
- Portata elevata
- Valvola di non ritorno
- Facile installazione
- Serbatoio da 4 litri
- Interruttore di sicurezza di alto livello

Applicazioni

- HD6: Fino a 1200 kW (4m Btu/h)
HD10: Fino a 1460 kW (4.9m Btu/h)
- Deumidificatori; Unità di trattamento dell'aria (AHU)
- **Perfetta per...** grandi volumi d'acqua

SPECIFICHE TECNICHE

Portata max.	HD6: 900 L/h, HD10: 1070 L/h
Prev. max. racc.	HD6: 6 m, HD10: 9 m
Capacità serbatoio	4L
Livello sonoro @1 m	HD6: 64dB(A), HD10: 64dB(A)
Alimentazione	HD6: 230 VAC, 50Hz, 1.1A HD10: 230 VAC, 50Hz, 1.1A
Funzionamento	HD6: Continuo HD10: Continuo
Classe di isolamento	Classe I
Potenza max unità	HD6: 1200kW (4m Btu/h) HD10: 1460kW (4.9m Btu/h)
Temperatura ambiente massima	40°C (104°F)
Temp. max acqua	40°C (104°F)
Tubazioni in ingresso / uscita	40mm ingresso, 10mm uscita
Protezione IP	IP20
Interruttore di sicurezza	5.0A Normalmente chiuso



MODELLO - COD. ART.

Heavy Duty 6	FP2074/3
Heavy Duty 10	FP2066/3

ACCESSORI XTRA CONSIGLIATI

Descrizione	Cod. Art
Adattatori in gomma 3/4" (19mm) - 1 1/2" (38 mm)	FP2007
Adattatore per tubo di scarico	FP2038
Tubo in vinile intrecciato 3/8" (10 mm)	AX5101



Visita aspenspumps.com per ulteriori accessori di installazione.

NELLA CONFEZIONE

Pompa Heavy Duty 6 o 10 • Cavo di alimentazione da 2 m • Manuale di installazione

Scaricate il manuale su aspenspumps.com