



Heavy Duty 6 i 10

POMPA DO SKROPLIN

Pompa do usuwania kondensatu Heavy Duty została zaprojektowana do obsługi dużej ilości kondensatu jednocześnie przy cichej i niezawodnej pracy. Pompa charakteryzuje się imponującą prędkością przepływu oraz mocą. Jest łatwa w instalacji.



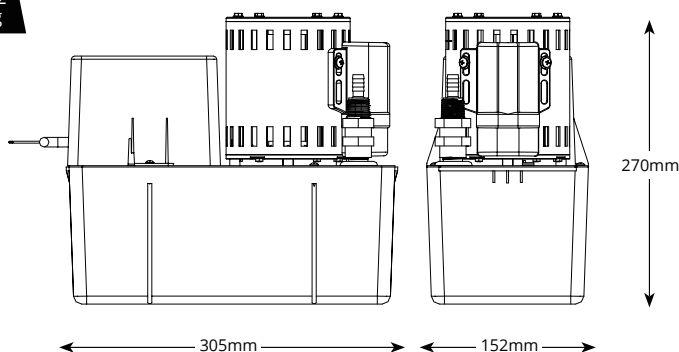
6 : Maks. przepływ 900 L/godz.
10 : Maks. przepływ 1070 L/godz.



6: Maks. zalec. wys. podn.
6 m (przepływ 180 L/godz.)
10: Maks. zalec. wys. podn.
9 m (przepływ 100 L/godz.)



5.2
kg



Główne zalety

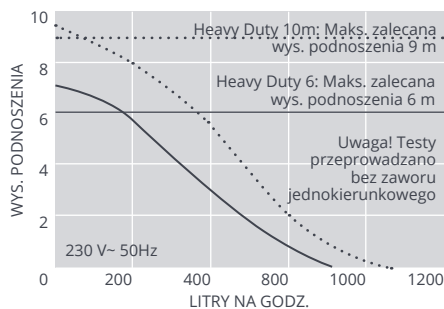
- Wysoka wydajność
- Zawór zwrotny
- Łatwa instalacja
- 4-litrowy zbiornik
- Wyłącznik bezpieczeństwa wysokiego poziomu

Przeznaczenie

- 6: Maks. 1200 kW / 4 m Btu/h
10: Maks. 1460 kW / 4.9 m Btu/h
- Osuszacze powietrza; Centrale wentylacyjne (AHU)
- **Idealne rozwiązanie...** Szybkie usuwanie dużych ilości skroplin



HEAVY DUTY 6 I 10 @ 230 VAC 50Hz	
Maks. przepływ	HD6: 900 L/h, HD10: 1070 L/h
Maks. wys. podn.	HD6: 6m, HD10: 9 m
Pojemność zbiornika	4L
Poziom dźwięku@1m	HD6: 64dB(A), HD10: 64dB(A)
Zasilanie	HD6: 230 VAC, 50Hz, 1.1A HD10: 230 VAC, 50Hz, 1.1A
Tryb pracy	HD6: Ciągły HD10: Ciągły
Klasa	I
Maks. moc urządzenia	HD6: 1200kW (4m Btu/h) HD10: 1460kW (4.9m Btu/h)
Maks. temp. otoczenia	40°C (104°F)
Maks. temp. wody	40°C (104°F)
Wlot/wylot	40mm in, 10mm out
Klasa ochrony IP	IP20
Wyłącznik bezpieczeństwa	5.0A Normalnie zamknięty



WARIANTY MODELU HEAVY DUTY 6 I 10

Heavy Duty 6	FP2074/3
Heavy Duty 10	FP2066/3

SUGEROWANE AKCESORIA XTRA

Opis	Nr części
Adaptory gumowe 3/4" (19mm) - 1 1/2" (38mm)	FP2007
Króciec przył. do pionu kanalizacyjnego	FP2038
Wąż winylowy, wzmocniony plecionką 3/8" (10mm)	AX5101



Więcej akcesoriów instalacyjnych przedstawiamy w katalogu produktów Aspen Xtra

ZAWARTOŚĆ OPAKOWANIA

Pompa Heavy Duty 6 lub 10 • kabel zasilający 2 m • Instrukcja instalacji

Pobierz instrukcję z aspenspumps.com