

Hot Water Economy



POMPA PER LA RIMOZIONE DELLA CONDENZA

La pompa Hot Water Economy garantisce un funzionamento efficiente e silenzioso alle alte temperature, gestendo con facilità le installazioni più impegnative. Costruita per resistere a temperature dell'acqua fino a 100°C, è ideale per le unità di trattamento dell'aria industriali e commerciali.



Portata max. 900 l/h



Prevalenza max. 6 m
(portata 280 l/h)



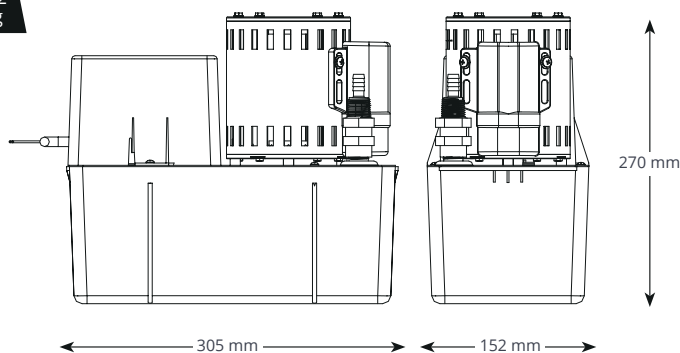
5,2
kg

Caratteristiche

- Prestazioni elevate
- Gestisce acqua a 100°C
- Interruttore di sicurezza di alto livello
- Ingresso da 40 mm

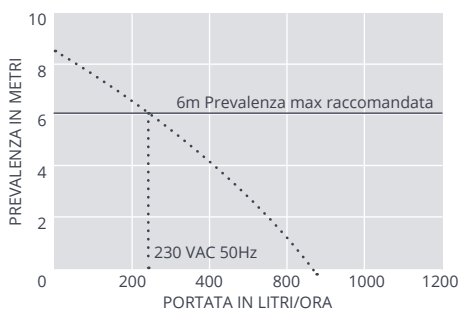
Applicazioni

- Fino a 1200 kW / 4m Btu/h
- Umidificatori; refrigerazione; unità di trattamento dell'aria (UTA)
- **Perfetta per...** Umidificatori



SPECIFICHE TECNICHE

Portata max.	900 l/h
Prev. max. racc.	6 m
Capacità serbatoio	4 L
Livello sonoro a 1 m	64 dB(A)
Alimentazione	230 VAC 50Hz 1.1A
Funzionamento	Continuo
Classe di isolamento	Classe I
Temp. max ambiente	40°C / 104°F
Temp. max acqua	100°C / 212°F
Ingresso/uscita	40 mm in entrata, 10 mm in uscita
Protezione IP	IP20
Interruttore di sicurezza	5.0A Normalmente chiuso



MODELLO - COD. ART.

Hot Water Economy

FP2092/3

ACCESSORI XTRA CONSIGLIATI

Descrizione	Cod. Art
Adattatore in gomma 3/4" (19mm) - 1 1/2" (38mm)	FP2007
Adattatore per tubo di scarico	FP2038
Tubo in vinile intrecciato 3/8" (10mm)	AX5111



Visita aspenspumps.com per ulteriori accessori di installazione.

NELLA CONFEZIONE

Pompa Hot Water Economy • Cavo di alimentazione da 2 m • Manuale di installazione

Scarica il manuale su aspenspumps.com