

# Hot Water Economy

## KONDENSATPUMPE

Die Hot Water Economy Pumpe sorgt für eine effiziente und leise Funktion bei hohen Temperaturen und bewältigt anspruchsvolle Anwendungen mühelos. Sie ist für Wassertemperaturen bis zu 100 °C ausgelegt und eignet sich ideal für industrielle und kommerzielle Lüftungsanlagen.



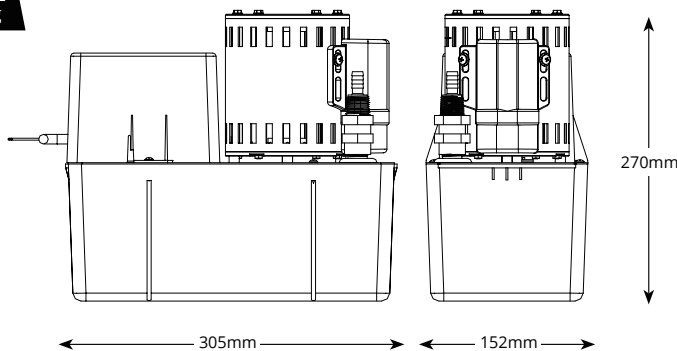
Max. Förderleistung 900 l/h



Maximale Förderhöhe 6 m  
(Förderleistung 280 l/h)



5.2 kg



### Hauptmerkmale

- Hohe Leistungsfähigkeit
- Bewältigt Wasser mit 100 °C
- Sicherheitsschalter auf hohem Niveau
- 40mm Einlass

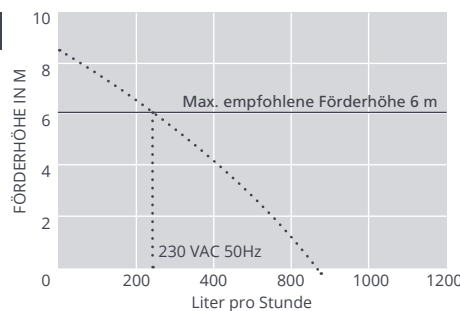
### Eignung

- Bis 1200kW / 4m Btu/h
- Luftbefeuchter; Kältetechnik; Luftbehandlungsgeräte (AHUs)
- **Perfekt für...** Luftbefeuchter



### HOT WATER ECONOMY @ 230 VAC 50Hz

Max. Förderleistung	900L/h
Max. empf. Förderhöhe	6m
Behälterkapazität	4L
Geräuschpegel@1m	64dB(A)
Versorgungsspannung	230 VAC 50Hz 1.1A
Auslegung	Continuous
Geräteklasse	I appliance
Max. Umgebungstemperatur	40°C / 104°F
Max. Wassertemperatur	100°C / 212°F
Einlass/Auslass	40mm in, 10mm out
IP-Schutzgrad	IP20
Sicherheitsschalter	Öffnerkontakt 5.0A



### EMPFOHLENES XTRA-ZUBEHÖR

Description	Part No.
Gummi-Adapter 3/4" (19mm) – 1 1/2" (38mm)	FP2007
Ablaufstutzen selbstdichtend	FP2038
Vinylschlauch geflochten 3/8" (10mm)	AX5111



Weiteres Installationszubehör finden Sie unter Aspen Xtra

### HOT WATER ECONOMY BESTELLDATEN

Hot Water Economy FP2092/3

### LIEFERUMFANG

- Hot Water Economy Pump • 2 m Netzkabel
- Installationshandbuch



Handbuch herunterladen unter [aspenspumps.com](http://aspenspumps.com)