

Mini Aqua®

CONDENSAFVOERPOMP

De kleinste condensafvoerpomp van de wereld kan op plekken worden ingebouwd waar anderen dit niet kunnen!



Max. debiet 12 l/h



Max. net. opv.hoogte 10 m
(debiet 6 l/h)



21 dB(A) @ 1 m

HOOFDKENMERKEN

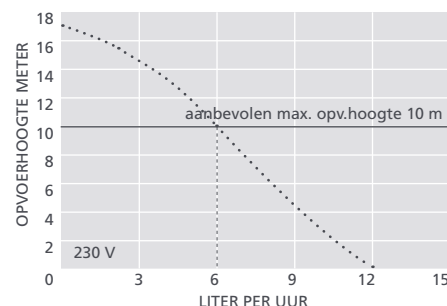
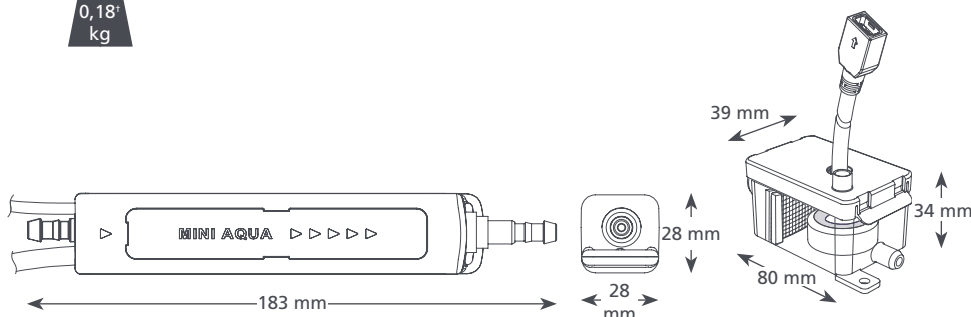
- Zeer slank
- Hoge prestaties
- Plug and play
- Hevelbeveiliging

TOEPASSINGEN

- Tot 16 kW / 54.000 Btu/h
- Hoge wandgemonteerde minisplitsystemen, units met kanaalaansluitingen, staande en frame-units
- ✓ **Perfect voor...** montage rechtstreeks binnen de unit



0,18 kg



MINI AQUA @ 230 VAC 50Hz	
Max. debiet	12 l/h bij 0 m opv.hoogte
Max. netto opvoerhoogte	10 m
Max. aanzuighoogte	2 m
dB(A) @ 1m	21
Voeding	230 VAC, 0.1A, 16W, 50/60Hz
Classificatie	Niet-continu
Veiligheidsklasse	II toestel <input type="checkbox"/>
Max. vermogen unit	16kW / 54,000Btu/h
Max. watertemp.	40°C / 104°F
Afvoerslang	6 mm binnendiam.
IP bescherming	IP24
Veiligheidsschakelaar	3,0 A normaal gesloten
Thermische beveiliging	✓
Geheel ingegoten	✓
Zelfaanzuigend	✓

OPTIES MINI AQUA	
Mini Aqua	FP2406/2
* Andere spanningen verkrijgbaar	
† Alleen pomp	

VOORGESTELDE XTRA ACCESSOIRES	
Omschrijving	Onderdeelnr.
Zekering 1 A	FP2620
Slangadapter voor rioolaansluiting	FP2038
Gevlochten vinylslang 1/4" (6 mm)	AX5100

DE DOOS BEVAT
Mini Aqua pomp • 1,5 m voedingskabel Plug and play • Reservoir (incl. filter, vlotter, deksel) • 150 mm vinylslang ontluftung 6 mm binnendiam. • Hevelbeveiliging • 1,5 m zuigslang 6 mm binnendiam. • 220 mm blauwe inlaatslang 14 mm binnendiam. • Aansluitset afvoer • Montageset • Montagehandleiding

- Download de handleiding bij aspenspumps.com
- Bekijk de montagevideo bij aspenspumps.com

Neem een kijkje bij ons Aspen Xtra assortiment voor meer installatiehulpstukken