



# Cuisine

## POMPE DE RELEVAGE DES CONDENSATS

Conçue pour les condensats de chaudières ! Ultra rapide et facile à installer, la pompe chaudière Cuisine a été conçue pour être installée sous des chaudières murales.



Débit max. de 12 l/h



Hauteur max. rec. : 10 m (débit de 4 l/h)



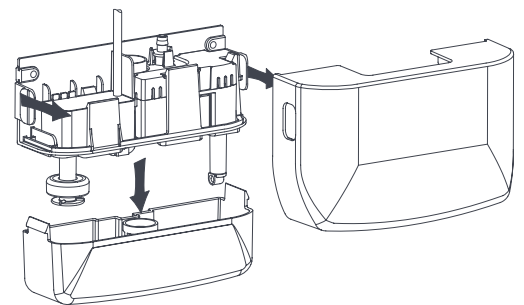
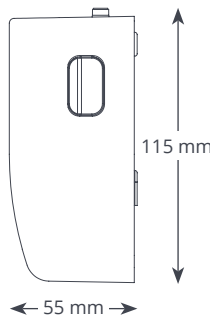
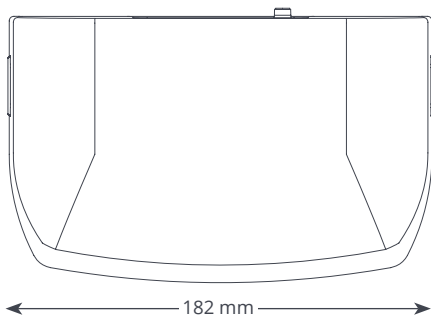
21 dB(A)

### Avantages

- Compacte et discrète
- Fixation sous la chaudière
- Silencieuse
- Avec un réservoir transparent amovible

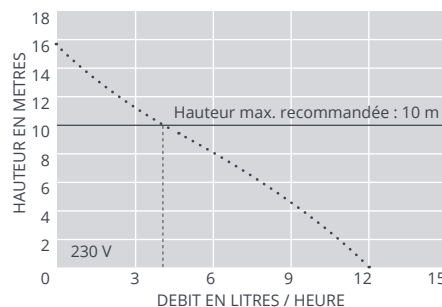
### Compatibilité

- Jusqu'à 45 kW (153 000 Btu/h) avec un pH de condensat >2,7
- **Parfaite pour...** les chaudières à condensation à gaz



### CARACTÉRISTIQUES TECHNIQUES

Débit max.	12 l/h à une hauteur de 0 m
Hauteur max. rec.	10 m
Capacité du bac	0,24 l
Niveau sonore à 1 m	21 dB(A)
Alimentation électrique	230 VCA, 50-60 Hz, 0,1 A
Fonctionnement	Non continu
Classe d'isolation	Appareil II
Puissance max. du climatiseur	45 kW (153 000 Btu/h)
Temp. max. de l'eau	60 °C (140 °F)
Admissions / Évacuations	Admission de 21 mm et évacuation de 6 mm
Indice de protection IP	IP21
Interrupteur de sécurité	3,0 A, normalement fermé
Protection thermique	✓
Boîtier entièrement étanche	✓
Auto amorçante	s.o.



### RÉFÉRENCE

Cuisine

FP2943

### OPTIONS : ACCESSOIRES XTRA

Désignation		Code article
Adaptateur auto étanche		FP2038
Fusible 1 A		FP2620
Tube semi rigide 1/4" (6mm)		AX5100
Acid Neutraliser		FP1021



Pour plus d'accessoires d'installation, consultez notre gamme Aspen Xtra

### INCLUS DANS L'EMBALLAGE

Pompe Cuisine (y compris le câble d'alimentation de 1 m) • Tuyau d'évacuation de 6 m (diam. int. de 6 mm) • Adaptateur tubes souple-rigide • Ensemble de fixation • Notice d'installation

Téléchargez la notice sur [aspenspumps.com](http://aspenspumps.com)