

Kitchen



POMPA PER LA RIMOZIONE DELLA CONDENZA

Progettata per sopportare il calore! Estremamente semplice e rapida da installare, la pompa per caldaie Kitchen "tutto in uno" è progettata per essere installata sotto le caldaie e i forni a gas domestici.



Portata max. 12 l/h



Prevalenza max. 10 m (portata 4 l/h)



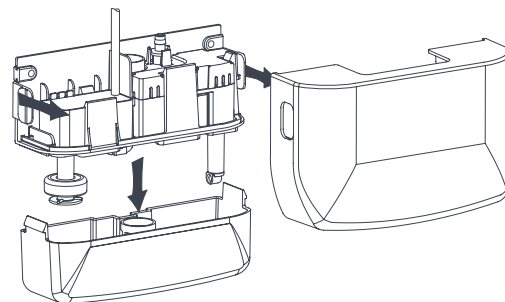
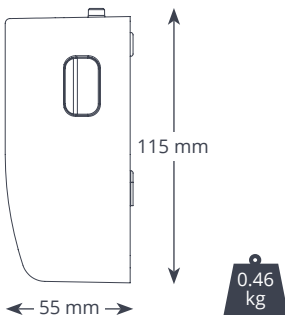
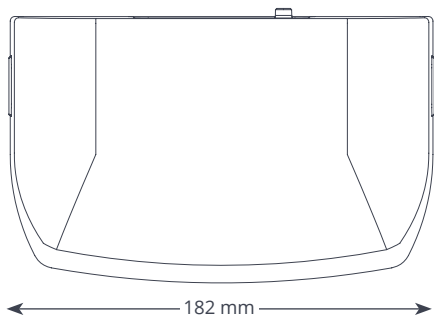
21 dB(A)

Caratteristiche

- Compatta e discata
- Montaggio sotto la caldaia
- Funzionamento silenzioso
- Serbatoio removibile trasparente

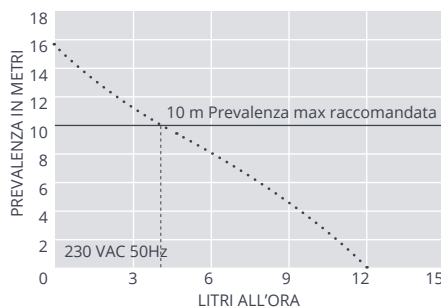
Applicazioni

- Fino a 45 kW / 153,000 Btu/h con valore pH della condensa >2,7
- **Perfetta per...** forni e caldaie a condensazione domestiche alimentate a gas



SPECIFICHE TECNICHE

Flusso massimo	12 l/h con prevalenza 0
Prev. max. racc.	10 m
Capacità serbatoio	0.24 l
Livello sonoro a 1 m	21 dB(A)
Alimentazione	230V AC, 0.1A, 50/60Hz
Funzionamento	Non Continuo
Classe di isolamento	Classe II
Potenza max unità	45kW / 153,000 Btu/h
Temp. max acqua	60°C / 140°F
Tubazioni in ingresso / uscita	20 mm ingresso, 6 mm uscita
Protezione IP	IP21
Interruttore di sicurezza	3.0A Normalmente chiuso
Protezione termica	✓
Rivestimento in resina	✓
Autoadescante	n/a



MODELLO - COD. ART.

Pompa per caldaie Kitchen (Europa) FP2943

ACCESSORI XTRA SUGGERITI

Descrizione	Cod. Art
Adattatore per tubo di scarico	FP2038
Fusibile da 1 ampere	FP2620
Tubo vinilico intrecciato 1/4" (6 mm)	AX5100



Visita aspenspumps.com per ulteriori accessori di installazione.

NELLA CONFEZIONE

Pompa per caldaie Kitchen (incluso cavo di alimentazione da 1,5 m) • Tubo di scarico da 6 m (DI di 6 mm) • Adattatore di ingresso per tubo da 22 e 28 mm • Adattatore tubo • Kit di fissaggio • Manuale di installazione

Scarica il manuale su aspenspumps.com