



# Kitchen

## BRENNWERTPUMPE

Eine echte Innovation von Aspen. Die erste Minipumpe für die Gasbrennwerttechnik. Klein, super leise in einem schicken Gehäuse kann sie direkt unterhalb des Brennwertgerätes plaziert werden.



Max. Förderleistung 12 l/h



Max. Förderhöhe 10 m  
(Förderleistung 4 l/h)



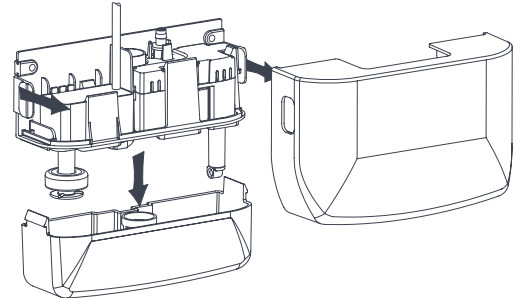
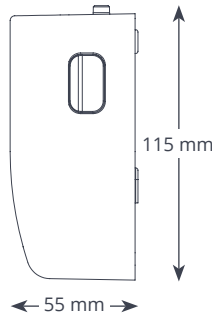
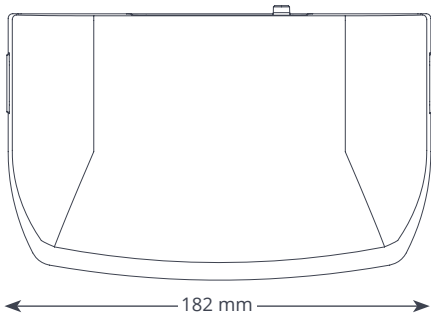
21 dB(A)

### Hauptmerkmale

- Kompakt & unauffällig
- Montage unter dem Brennwertkessel
- Leiser Betrieb
- Durchsichtiger abnehmbarer Behälter

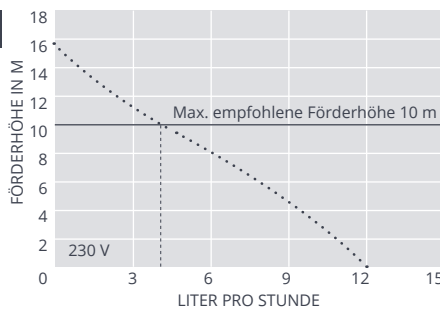
### Eignung

- Bis 45 kW mit Kondensat-pH-Wert > 2,7
- **Ideal für...** gasgefeuerte Brennwertkessel & Öfen



#### TECHNISCHE DATEN @ 230 VAC 50Hz

Max. Förderleistung	12 l/h bei 0m Förderhöhe
Max. empf. Förderhöhe	10 m
Fassungsvermögen des Tanks	0,24 l
Geräuschpegel @ 1 m	21 dB(A)
Versorgungsspannung	230 VCA, 50-60 Hz, 0,1 A
Auslegung	Getaktet
Geräteklasse	II
Max. Anschlussleistung	45 kW (153 000 Btu/h)
Max. Umgebungstemperatur	60 °C (140 °F)
Zulauf / Ablauf	Zulauf 20 mm Ablauf 6 mm
IP-Schutz	IP21
Sicherheitsschalter	Öffnerkontakt 3,0 A
Thermischer Schutz	✓
Vollständig vergossen	✓
Selbstansaugend	Entfällt



#### BESTELLDATEN

Kitchen

FP2943

#### EMPFOHLENES XTRA-ZUBEHÖR

Beschreibung		Artikel-Nr.
Ablaufstutzen selbstdichtend		FP2038
1 A Sicherung		FP2620
PVC-Schlauch 3/8" (10 mm)		AX5100
Säureneutralisator		FP1021



Weiteres Installationszubehör finden Sie unter Aspen Xtra

#### LIEFERUMFANG

- Kitchen-Pumpe (einschl. 1,5 m Netzkabel)
- 6 m Druckschlauch (6 mm ID) • Einlassadapter für 22 & 28 mm Rohr • Rohradapter
- Befestigungssatz • Installationshandbuch



Handbuch herunterladen unter [aspenspumps.com](http://aspenspumps.com)