



Ultra Black Air

PERISTALTISCHE KONDENSATENTLEERUNGSPUMPE

Noul Ultra Black Air oferă o fiabilitate remarcabilă marcând o premieră în industrie : garanția de 5 ani*. Construită pe baza tehnologiei motorului pas cu pas și a controlului software, această versiune oferă un control al vitezei programabil de către utilizator pentru a minimiza zgomotul audibil și uzura tubului.



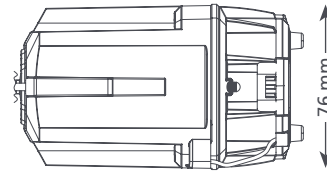
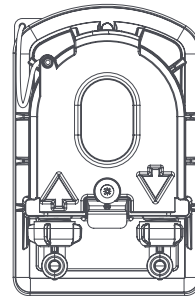
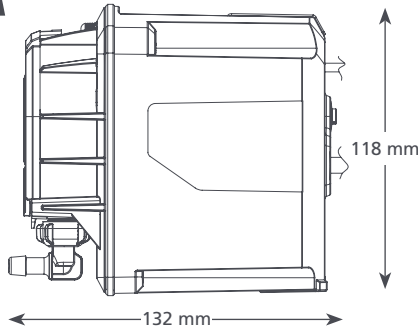
Debit max. 15L/h L/oră



Înălțime maximă 12 m
(debit 15 L/oră)



1,12
kg



CARACTERISTICI CHEIE

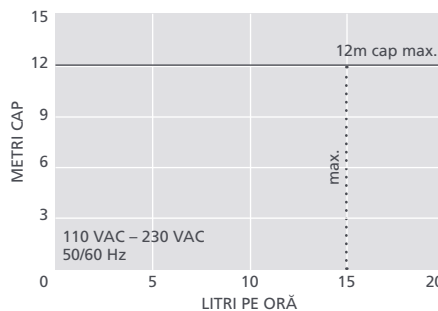
- 5 ani garanție*
- Caracteristicile avansate includ un comutator cu flotor
- Instalare flexibilă cu o ridicare remarcabilă
- Ușor de instalat cu tehnologia de montare patentată
- Zgomot operațional redus

PERFECTĂ PENTRU...

- Sisteme split cu pereți înalți; Unități canalizate; Unități de podea și șasiuri
- Până la 20kW / 68,000Btu/h
- ✓ **Soluția perfectă...** dormitoare de hotel și alte locații ce necesită instalarea la distanță

@ 110-230 VAC 50/60Hz

Debit maxim	15L/h @ 12m cap
Capul max.	12m
Ridicarea maximă de aspirație	3m
dB(A) @ 1m	21
Sursa de alimentare	110-230 VAC, 0.2A, 50/60Hz
Evaluat	În mod continuu
Clasa	II aparat <input type="checkbox"/>
Puterea maximă a unității	20kW / 68,000 Btu/h
Temperatura ambiantă maximă	40°C / 104°F
Intrare/ieșire	6mm ID
Protecție IP	IP24
Înterupător de siguranță	5A NC releu NC
Autoamorsare	✓



ACCESORII XTRA RECOMANDATE

Descriere	Partea nr.
Kit de tuburi de rezervă Peri	FP3394
Siguranță de 1 amperiu	FP2620
Tub la stivă de sol Adaptor	FP2038



Pentru mai multe accesorii de instalare, urmăriți gama noastră Aspen Xtra

OPȚIUNI

Ultra Black Air

FP3390

ÎN CUTIE

Pompă peristaltică • 3m Putere Plug & Play / cablu senzor • Suport montat pe perete
• Kit de fixare • Manual de instalare

📖 Descărcați manualul de la aspenspumps.com

* nu include tubul și este supus unei instalări și funcționări corecte