

# Silent+ Mini White®



## POMPA DI RIMOZIONE DELLA CONDENSA

Incredibilmente silenziosa, facile da installare e da mantenere, Silent+ Mini White è stata progettata per essere montata su entrambi i lati dell'unità di condizionamento. Il serbatoio è semplice da sganciare per permettere le operazioni di pulizia e manutenzione.



45 l/h flusso massimo



10 m di prevalenza massima (portata 23L/h)



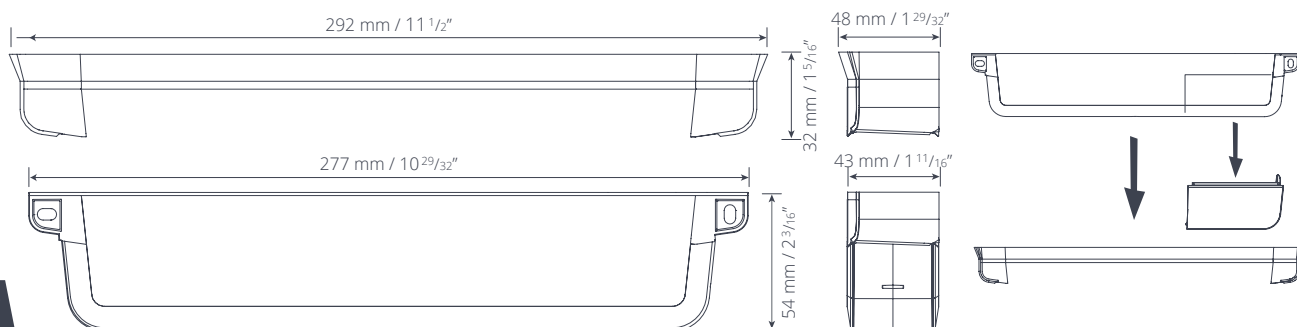
Fino a 16 dB(A) quando è in funzione

### Caratteristiche

- Funzionamento ultra silenzioso
- Montaggio rapidissimo
- Compatta e discreta
- Serbatoio rimovibile

### Applicazioni

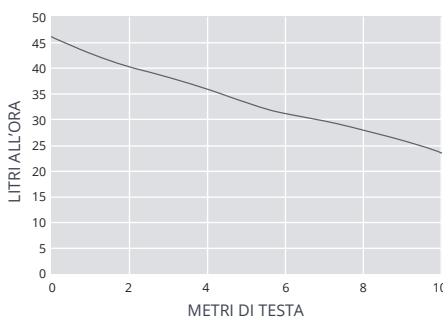
- Fino a 16kW / 54,000Btu/h
- Sistemi mini split a parete alta
- **Perfetta per...** ambienti domestici dove la riduzione al minimo del rumore è di fondamentale importanza



0,48 kg

### SPECIFICHE TECNICHE

Flusso massimo	45L/h @ 0 m testa
Testa di rec. max.	10 m
Min. dB(A) @ 1m	16dB(A)
Alimentazione	230 VAC, 50-60 Hz, 0,18 A, 2.1 W
Valutazione	Continuo
Classe di isolamento	Classe II
Uscita massima dell'unità	16kW (54,000Btu/h)
Temperatura ambiente massima	40°C (104°F)
Protezione IP	IP24
Ingresso o/d	16 mm (5/8") - 26 mm (1")
Uscita o/d	Ø6mm (1/4")
Interruttore di sicurezza	5.0 A NO & Contatti NC
Protezione termica	✓
Autoadescente	✓



### MODELLO - COD. ART.

Silent+ Mini White (Europa) FP3450

### ACCESSORI XTRA SUGGERITI

Descrizione	Cod. Art
Fusibile da 1 ampere	FP2620
Adattatore per tubo di scarico	FP2038



Visita [aspenspumps.com](http://aspenspumps.com) per ulteriori accessori di installazione.

### NELLA CONFEZIONE

Silent+ Mini White pompa (incluso cavo di alimentazione cablato di 1 m) • Dima per l'installazione • Gomito di uscita • Tappi a vite • Distanziatore • Guida rapida

Scarica il manuale su [aspenspumps.com](http://aspenspumps.com)

Assicurarsi che TUTTI i prodotti chimici per la pulizia vengano risciacquati dal serbatoio dopo l'uso.

Informazioni corrette al momento della stampa. Non tutti i prodotti sono disponibili in tutte le regioni.