

Silent+ Mini White



POMPKA DO USUWANIA KONDENSATU

Niewiarygodnie cicha, łatwa w instalacji i konserwacji Silent+ Mini White została zaprojektowana tak, aby umożliwić jej montaż z obu stron parownika. Zbiornik można łatwo odpiąć w celu czyszczenia i konserwacji.



45L/h max. przepływ



10m maks. wysokość podnoszenia (przepływ 23L/h)



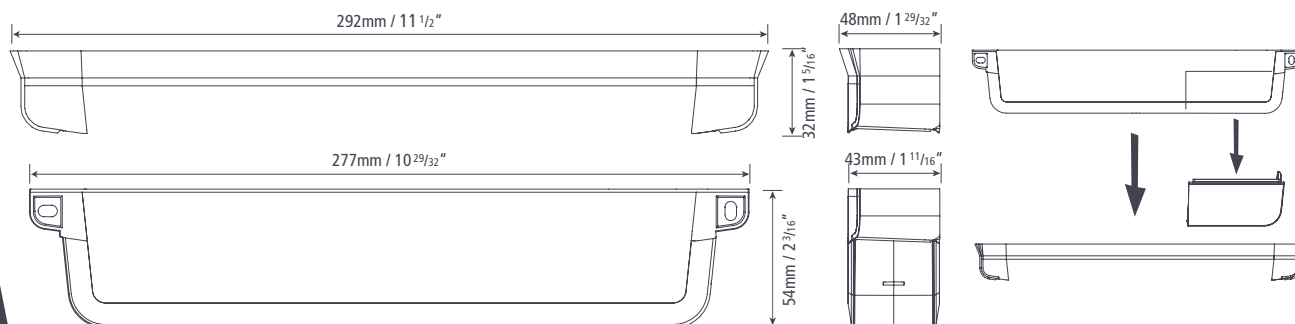
Niski poziom 16dB(A) podczas pracy

GŁÓWNE CECHY

- Bardzo cicha praca
- Bardzo szybki montaż
- Kompaktowa i dyskretna
- Wymowany zbiornik

ZASTOSOWANIE

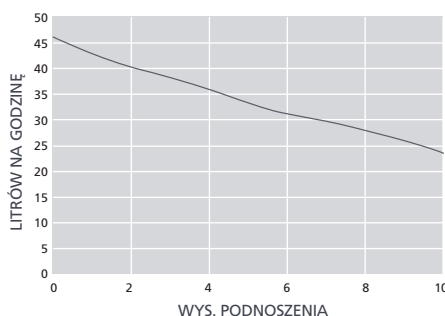
- Do 16kW / 54,000Btu/h
 - Klimatyzatory ściennie typu mini split
- ✓ **Idealna dla...** środowiska domowego gdzie minimalizacja słyszalnego hałasu jest niezwykle ważna



0.48 kg

SILENT+ MINI WHITE @ 230 VAC 50Hz

Maks. przepływ	45 L/godz. @ wys. podn. 0m
Maks. wysokość podnoszenia	10m
Min. dB(A) @ 1m	16
Zasilanie	230 VAC, 0.18A, 2.1W 50/60Hz
Tryb pracy	Ciągłe
Klasa	II
Maks. wydajność jednostki	16kW / 54,000Btu/h
Maks. temperatura otoczenia	40°C / 104°F
Ochrona IP	IP24
Rurka zasilająca OD	16mm (5/8") – 26mm (1")
Rurka odprowadzająca OD	Ø6mm / 1/4"
Wyłącznik bezpieczeństwa	5.0 A NO & NC
Ochrona termiczna	✓
Samoczynne zasysanie	✓



SILENT+ MINI WHITE OPCJE

Silent+ Mini White (Europa) FP3450

PROPONOWANE AKCESORIA XTRA

Opis	Część nr.
Bezpiecznik 1 Amp	FP2620
Samoszczelniająca złączka do pionu kanalizacyjnego	FP2038

Więcej akcesoriów instalacyjnych można znaleźć w ofercie Aspen Xtra

ZAWARTOŚĆ OPAKOWANIA

Silent+ Mini White pompka (wraz z przewodem zasilającym o długości 1m) • Szablon dopasowania • Kolano wylotowe • Nakrętki • Uszczelka dystansowa • Instrukcja

Pobierz instrukcję na stronie aspenspumps.com