



Silent+ Mini White

KONDENSATPUMPE

Unglaublich leise, einfach zu installieren und zu warten. Die Silent+ Mini White ist so konzipiert, dass sie auf beiden Seiten unterhalb des Wandgerätes angebracht werden kann. Der Behälter lässt sich mühelos zur Reinigung und Wartung abnehmen..



Max. Förderleistung 45 l/h



Max. Förderhöhe 10 m
(Förderleistung 23 L/h)



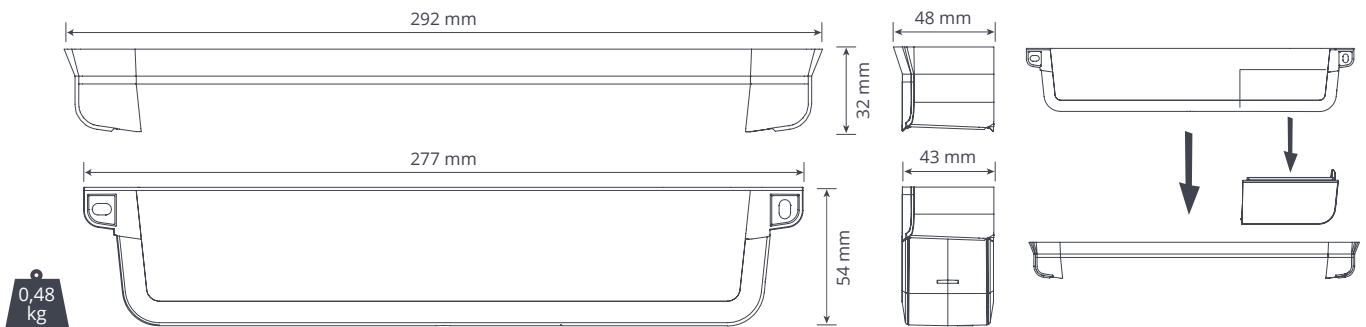
Nur 16 dB(A) wenn in Betrieb

Hauptmerkmale

- Extrem leiser Betrieb
- Blitzschneller Einbau
- Kompakt und diskret
- Abnehmbarer Behälter

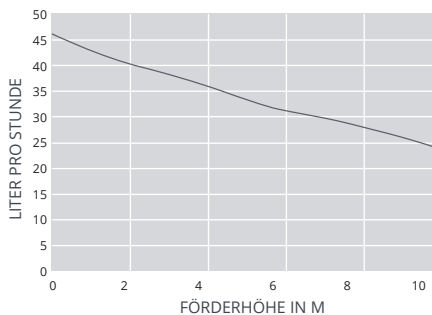
Eignung

- Bis 16 kW / 54 000 Btu/h
- Mini-Split-Systeme für hohe Wände
- **Ideal für...** Den Einsatz im Haushalt – wo die Minimierung von hörbarem Lärm von entscheidender Bedeutung ist



TECHNISCHE DATEN UNIVOLT 100-250 VAC 50/60HZ

Max. Förderleistung	45 l/h bei 0 m Förderhöhe
Max. empf. Förderhöhe	10 m
Geräuschpegel @ 1 m	16 dB(A)
Versorgungsspannung	230 VCA, 50-60 Hz, 0,18 A, 2,1 W
Auslegung	Dauerbetrieb
Geräteklasse	II □
Max. Anschlussleistung	16 kW (54 000 Btu/h)
Max. Umgebungstemperatur	40 °C (104 °F)
IP-Schutz	IP24
Einlass a/d	16 mm – 26 mm
Auslass a/d	Ø6 mm / 1/4"
Sicherheitsschalter	5,0 A NO & NC Kontakte
Thermischer Schutz	✓
Selbstansaugend	✓



EMPFOHLENES XTRA-ZUBEHÖR

Beschreibung	Artikel-Nr.
1 A Sicherung	FP2620
Ablaufstutzen selbstdichtend	FP2038



Weiteres Installationszubehör finden Sie unter Aspen Xtra

BESTELLDATEN

Silent+ Mini White FP3450

LIEFERUMFANG

Silent+ Mini White Pumpe (einschl. 1 m festverdrahtetem Netzkabel) • Montagevorlage
• Auslasskrümmer • Schraubenkappen
• Abstandshalter • Installationshandbuch

Handbuch herunterladen unter aspenspumps.com

Stellen Sie sicher, dass ALLE Reinigungsmittel nach dem Gebrauch aus dem Behälter gespült werden.

Alle Angaben entsprechen dem Stand der Drucklegung. Nicht alle Produkte sind in allen Regionen verfügbar.