



# Endurance

## CONDENSAFVOERPOMP

De Aspen Endurance is robuust gemaakt om de betrouwbaarheid in keteltoepassingen te maximaliseren. De constructie maakt korte terugkerende temperaturen tot 85°C mogelijk. Het kan pH > 2,2 verwerken voor toepassingen waarbij een neutralisator niet nodig is. De maximale opvoer hoogte is 5.5 m en de water stroom is 550L/h / 9L/m / 0.15 L/s.



Max. debiet 550 l/h



Max. net. opv.hoogte 5 m (debiet 55 l/h)

### HOOFDKENMERKEN

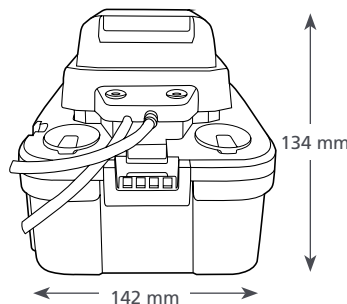
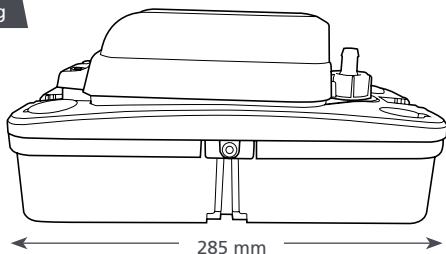
- Roestvrij stalen motoras
- Max werk temperature 60°C met soms intervallen tot 85°C (<5 min)
- toelaatbaar voor zuur condenswater tot pH van > 2.2 en minder dan < pH 2.2 met zuur neutralisator
- Thermisch afgeschermde motor, onderhoudsvrij
- IP 24 bescherming tegen water
- waterpas indicator om pomp goed horizontaal te monteren

### TOEPASSINGEN

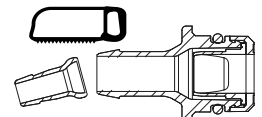
- Tot 200 kW / 682,000 Btu/h
- ✓ **Perfect voor...** Grotere huishoudelijke en bedrijfsmatige condenserende ketels



1.65 kg

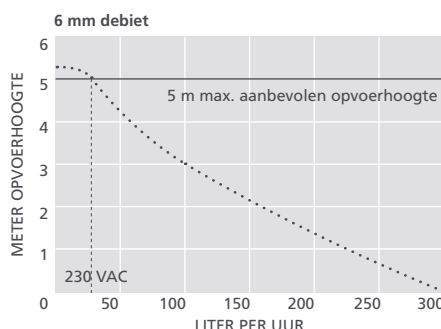
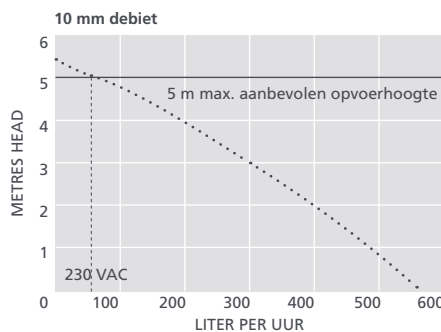


terugslag klep kan afgezaagd worden van 6mm naar 10 mm (zie tekening)



#### ENDURANCE @ 230 VAC 50Hz

|                        |                               |
|------------------------|-------------------------------|
| Max. debiet            | 550 l/h bij 0 m opv.hoogte    |
| Max. opvoerhoogte      | 5 m                           |
| Tankinhoud             | 1,5 l                         |
| dB(A) @ 1m             | 44                            |
| Voeding                | 230 VAC, 0,7 A, 50/60 Hz      |
| Classificatie          | Niet-continu                  |
| Veiligheidsklasse      | I toestel                     |
| Max. vermogen unit     | 200kW / 682,000 Btu/h         |
| Max. watertemp.        | 60 °C / 140 °F                |
| Inlaat/uitlaat         | x4 21-27 mm in, 6 & 10 mm out |
| IP bescherming         | IP24                          |
| Veiligheidsschakelaar  | 3,0 A normaal gesloten        |
| Thermische beveiliging | ✓                             |



#### OPTIES ENDURANCE

Endurance (EU) FP3500

#### VOORGESTELDE XTRA ACCESSOIRES

| Omschrijving                       | Onderdeelnr. |
|------------------------------------|--------------|
| Slangadapter voor rioolaansluiting | FP2038       |
| Zekering 1 A                       | FP2620       |
| Gevlochten vinylslang 1/4" (6 mm)  | AX5100       |
| Gevlochten vinylslang 3/8" (10 mm) | AX5101       |

**Xtra** Neem een kijkje bij ons Aspen Xtra assortiment voor meer installatiehulpstukken

#### DE DOOS BEVAT

Endurance pomp • Adapter voor uitlaat  
• Kwijting Pijp 10 mm x 6 m

Download de handleiding bij [aspenspumps.com](http://aspenspumps.com)