

Mini Blanc™

POMPKA DO SKROPLIN

Mini Blanc wyróżnia się eleganckim wyglądem i łatwą instalacją. Stylowa i wydajna, montowana bezpośrednio pod urządzeniem. Doskonale sprawdza się podczas serwisu instalacji. Dzięki nowoczesnej technologii pompki Aspen oraz 2-letniej gwarancji, Mini Blanc to idealny wybór dla osób ceniących estetykę i niezawodność. **Dostępna jest również gama pompki Silent+ dla ceniących wyjątkową ciszę.**



20 Maks. przepływ



10 m Maks. zalec. wys. podnoszenia (przy przepływie 4L/h)



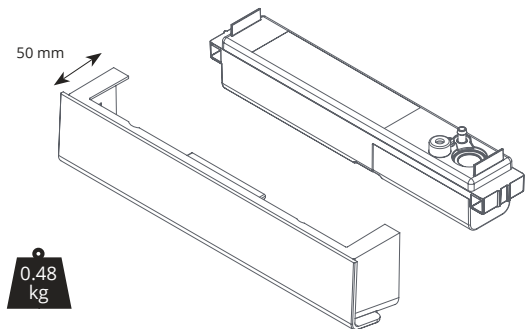
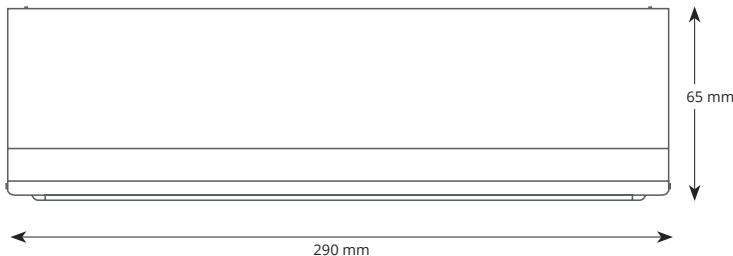
19 dB(A) @ 1 m

Główne zalety

- Szybka i prosta instalacja
- Łatwy dostęp w celu konserwacji
- Zdejmowany zbiornik
- Cicha praca
- Elegancka i kompaktowa obudowa
- 2 lata gwarancji

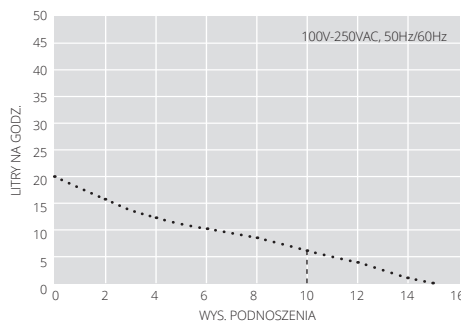
Przeznaczenie

- Do 26kW / 90,000 Btu/h
- Klimatyzatory ściennie typu split
- **Idealne rozwiązanie...** do zastosowań domowych i komercyjnych - wszędzie tam, gdzie ważna jest łatwość konserwacji i estetyczny wygląd instalacji



100V-250VAC @ 50Hz/60Hz

Maks. przepływ	20 @ wys. podn. 0 m
Maks. zalec. wys. podnoszenia	10 m
dB(A) @ 1 m	19 dB(A)
Zasilanie	230 VAC, 50.60Hz, 0.16A / 5W
Tryb pracy	Ciągłe
Ciągłe	II □
Maks. moc urządzenia	26kW (90,000 Btu/h)
Maks. temperatura otoczenia	40°C (104°F)
Wlot/wylot	20 mm / 6 mm
Ochrona IP	IP24
Wyłącznik bezpieczeństwa	5A NC
Samozasysająca	✓



CZĘŚCI ZAMIENNE

Opis	Nr produktu
Mini Blanc 4,5 Filtry piankowe (x10)	FP3587
Urządzenie antysyfonujące	FP3336/1
Filtr miedziany (x10)	FP3460



Więcej akcesoriów instalacyjnych można znaleźć w ofercie Aspen Xtra

OPCJE

Mini Blanc FP3578

ZAWARTOŚĆ OPAKOWANIA

Mini Blanc pompka, • Kabel Plug & Play o długości 1,5 m • Szablon montażowy (część opakowania) • Skrócona instrukcja obsługi

Pobierz instrukcję na aspenspumps.com