

# Mini Blanc™

## KONDENSATPUMPE

Bei der Mini Blanc dreht sich alles um saubere Oberflächen und einfache Installation. Sie ist stilvoll und leistungsstark und wird direkt unter Wandgeräten montiert, wodurch er sich ideal für Nachrüstungen eignet, bei denen es auf Ästhetik ankommt. Mit der Zuverlässigkeit von Aspen und einer 2-jährigen Garantie ist sie die richtige Wahl für klare Linien. **Wenn Sie auf der Suche nach modernster Pumpentechnologie sind, sollten Sie auf unsere Silent+-Reihe umsteigen.**



20L/h Max. Förderleistung



10 m Max. empf. Förderhöhe (flow rate 4L/h)



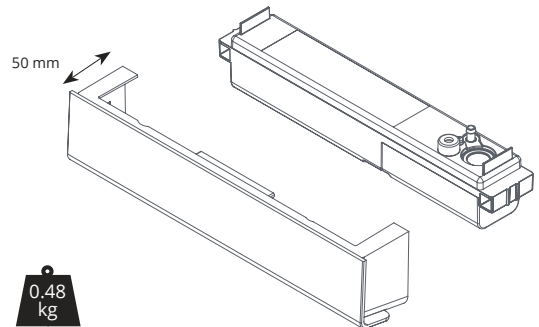
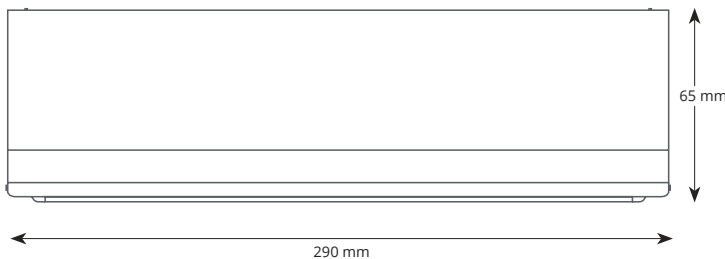
19dB(A) @ 1 m

### Hauptmerkmale

- Schnelle Installation
- Einfacher Wartungszugang
- Abnehmbarer Behälter
- Leiser Betrieb
- Elegantes und stilvolles Gehäuse
- 2 Jahre Garantie

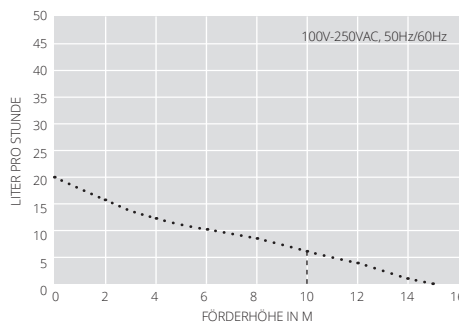
### Eignung

- Bis 26kW / 90,000Btu/h
- Wandgeräte
- **Ideal für...** kleinere Gewerbeeinheiten sowie Wohnräume – wo einfache Wartung entscheidend ist



#### 100V-250VAC @ 50Hz/60Hz

Max. Förderleistung	20L/h @ 0 m
Max. empf. Förderhöhe	10 m
dB(A) @ 1 m	19dB(A)
Versorgungsspannung	230 VAC, 50.60Hz, 0.16A / 5W
Auslegung	Dauerbetrieb
Geräteklasse	II □
Max. Anschlussleistung	26kW (90,000Btu/h)
Max. Umgebungstemperatur	40°C (104°F)
Einlass / Auslass	20 mm / 6 mm
IP-Schutzklasse	IP24
Sicherheitsschalter	5A (Öffnerkontakt)
Selbstansaugend	✓



#### EMPFOHLENES XTRA-ZUBEHÖR

Beschreibung	Artikel-Nr.
Mini Blanc 4.5 Schaumstofffilter Empfohlenes Xtra-Zubehör (x10)	FP3587
Antihebereffektventil	FP3336/1
Kupfergewebefilter (x10)	FP3460

#### OPTIONEN

Mini Blanc FP3578

#### LIEFERUMFANG

Mini Blanc Pumpe, 1,5 m ansteckbares Netzkabel  
 • Passschablone (Teil der Verpackung)  
 • Schnellstart-Anleitung



Weiteres Installationszubehör finden Sie unter Aspen Xtra

Handbuch herunterladen unter [aspenspumps.com](http://aspenspumps.com)