

Mini Blanc™

BOMBA DE EVACUACIÓN DE CONDENSADO

La Mini Blanc destaca por sus acabados impecables y su fácil instalación. Elegante y potente, se monta directamente debajo de los equipos de pared, lo que la hace ideal para instalaciones modernas en las que la estética es importante. Respaldada por la fiabilidad de Aspen y una garantía de 2 años, es una opción adecuada para instalaciones estéticas. **Si busca tecnología de bombas de última generación, actualícese a nuestra gama Silent⁺.**



20 L/h Caudal máx.



10 m Altura máx. recomendada (flow rate 4L/h)



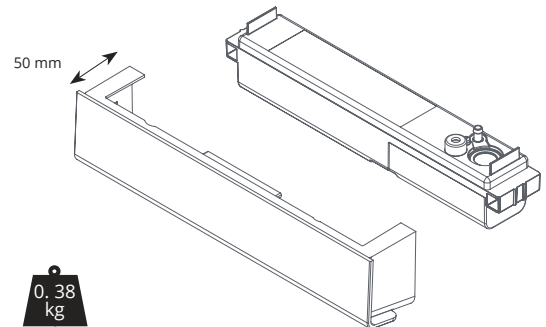
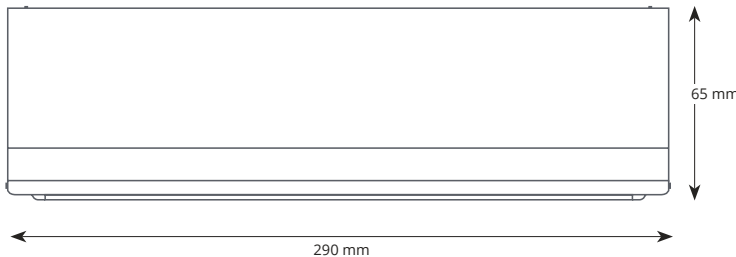
19 dB(A) @ 1 m

Características

- Instalación rápida
- Fácil acceso para mantenimiento
- Depósito extraíble
- Funcionamiento silencioso
- Carcasa elegante y con estilo
- 2 años de garantía

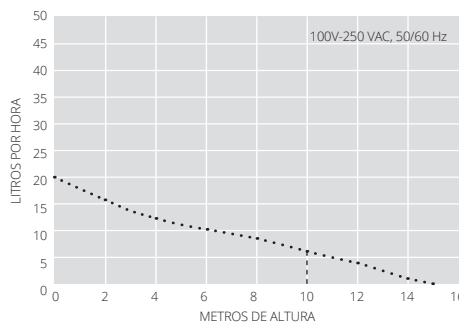
Idoneidad

- Hasta 26 Kw / 90,000 Btu/h
- Sistemas de split de pared
- **Perfecta para...** Uso doméstico y comercial: donde la facilidad de mantenimiento es clave.



100V-250 VAC @ 50Hz/60Hz

Caudal máx.	20 L/h @ 0 m altura
Altura máx. recomendada	10 m
dB(A) @ 1 m	19 dB(A)
Fuente de alimentación	230 VAC, 50, 60Hz, 0, 16A / 5W
Nominal	Continuo
Clase de aislamiento	II □
Kw máx. de la unidad	26 Kw (90,000 Btu/h)
Temperatura máxima del agua	40°C (104°F)
Entrada/Salida	20 mm entrada 6 mm salida
Protección IP	IP24
Interruptor de seguridad	5A Normalmente cerrado
Autocebante	✓



ACCESORIOS DE XTRA RECOMENDADOS

Descripción	Referencia
Mini Blanc 4.5 Filtro de espuma recambios (x10)	FP3587
Dispositivo antisifón de púas	FP3336/1
Filtro de malla de cobre de depósito (x10)	FP3460



Para más accesorios de instalación, vea nuestra gama Aspen Xtra

OPCIONES

Mini Blanc FP3578

CONTENIDO DE LA CAJA

Bomba Mini Blanc, (incluye cable de alimentación de 1,5 m) • Plantilla de ajuste (parte de la caja) • Guía de inicio rápido

Descargar manual en aspenspumps.com/es