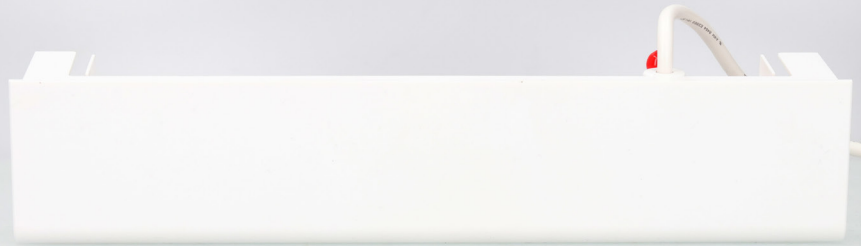


Mini Blanche™



POMPE DE RELEVAGE DES CONDENSATS

La Mini Blanche se caractérise par ses finitions soignées et sa facilité d'installation. Élégante et puissante, elle s'installe directement sous les éléments muraux, ce qui la rend idéale pour les rénovations où l'esthétique est importante. Avec la fiabilité Aspen et une garantie de 2 ans, c'est un choix judicieux pour des lignes épurées. **Si vous recherchez une technologie de pompe de pointe, optez pour notre gamme Silence+.**



Débit max. de 20 L/h



Hauteur max. rec. : 10 m



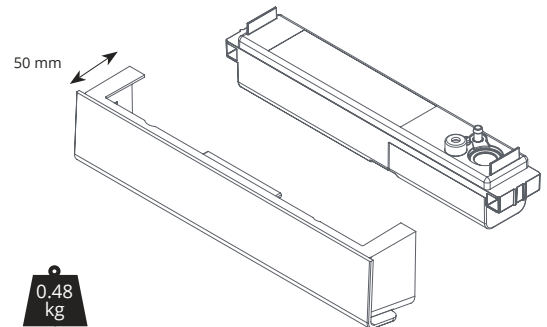
19dB(A) @ 1 m

Avantages

- Installation rapide
- Accès facile pour la maintenance
- Réservoir amovible
- Fonctionnement silencieux
- Boîtier élégant et chic
- Garantie de 2 ans

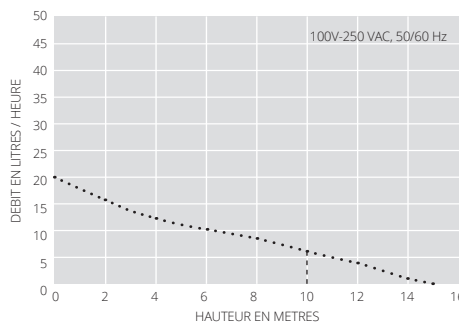
Compatibilité

- Jusqu'à 4 26 kW / 90,000 Btu/h
- Systèmes mini split murales
- **Parfaite pour...** Usage domestique et commercial – où la facilité d'entretien est essentielle



100-250 VAC @ 50/60 Hz

Débit maximal	20 L/h @ 0 m tête
Hauteur max rec.	10 m
dB(A) @ 1 m	19dB(A)
Alimentation électrique	230 VAC, 50.60 Hz, 0.16A / 5W
Fonctionnement	Continu
Classé	II □
Rendement unitaire maximal	26 kW (90,000 Btu/h)
Temp. max. de l'eau	40°C (104°F)
Entrée/sortie	20 mm in 6 mm out
Protection IP	IP24
Interrupteur de sécurité	5A Normalement fermé
Auto-amorçage	✓



PIÈCES DE RECHANGE

Désignation	Code article
Mini Blanc 4.5 Foam Filter	FP3587
Pièces de Rechange (x10)	
Dispositif Anti-Siphon barbelé	FP3336/1
Filtre à mailles en cuivre du réservoir (x10)	FP3460



Pour plus d'accessoires d'installation, consultez notre gamme Aspen Xtra

RÉFÉRENCE

Mini Blanche FP3578

INCLUS DANS L'EMBALLAGE

Pompe Mini Blanche • Câble d'alimentation fixe de 1,5 m • Gabarit d'ajustement (partie de la boîte) • Guide de démarrage rapide

Téléchargez la notice sur aspenspumps.com/fr